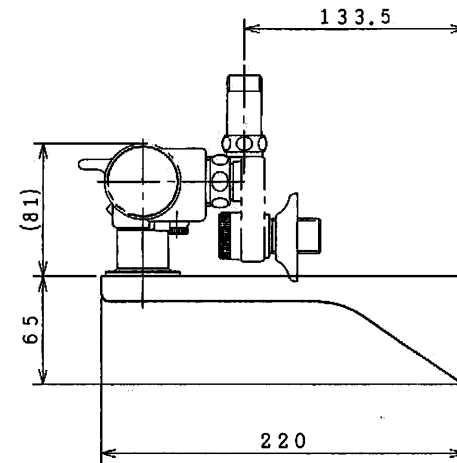
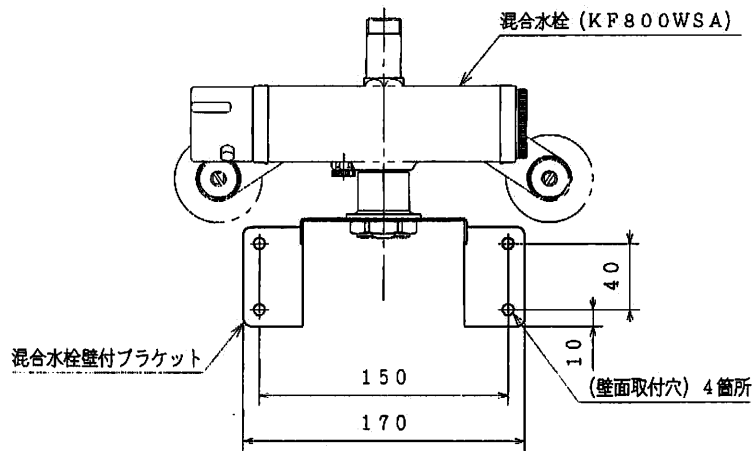
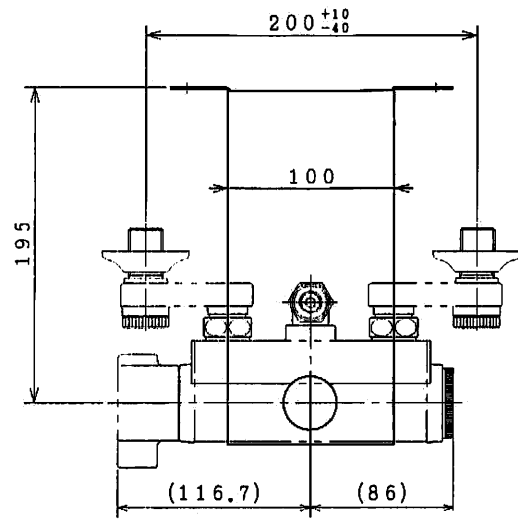



図面番号 DRAWING No. 21-142-102-01

図面ヲ実測シナイコト DON'T SCALE THIS DRAWING.



出図
'08.11.17
サラヤ株式会社
SARAYA CO., LTD.

承認 APPROVED <i>[Signature]</i> 2008.11.17	製品名称 MODEL NAME 混合水栓壁付ブラケット
検査 REVIEWED <i>[Signature]</i> 2008.11.17	図面名称 PARTS NAME 外観図
作成 DRAWN 2008.11.17 林	 3RD ANGLE 図面番号 DRAWING No. 21-142-102-01
サラヤ株式会社 SARAYA CO., LTD.	