

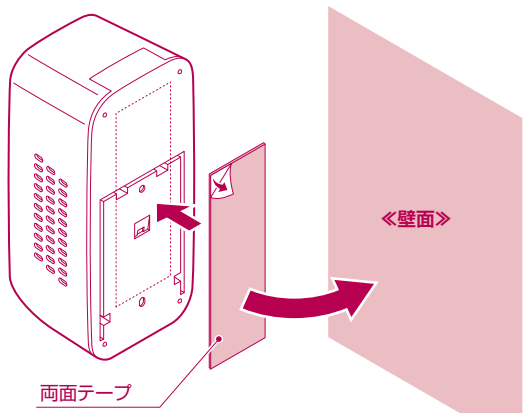


**2 製品の取り付け**

**■両面テープで固定する場合**

- ①アルコールシートで、製品背面および固定する壁のゴミや汚れ、油分をきれいに拭き取ります。
- ②10分以上乾かします。
- ③両面テープの片方の剥離紙をはがします。
- ④製品背面に両面テープを貼り付けます。
- ⑤もう一方の剥離紙をはがします。
- ⑥製品を壁に強く押し付けます。※10秒以上押し付けてください。

24時間置いてから、電池・芳香剤を装着してください。



**芳香剤の装着**

**注意**

芳香剤は付属していません。別途お買い求めください。

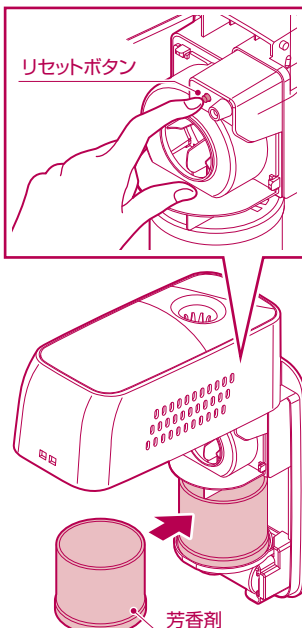
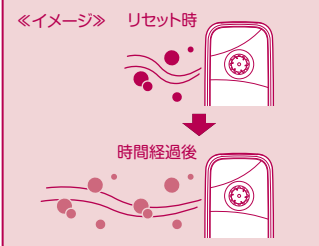
- ①カバーを開けます。(P5参照)
- ②芳香剤を装着します。
- ③リセットボタンを2秒間押しします。  
※リセットされると、表示LEDが赤色点灯(1回)→緑色点灯(1回)します。
- ④カバーを閉めます。

**送風時間変更の機能について**

本製品には、香りを一定に保つ「送風時間変更」の機能があります。徐々に弱まる芳香剤の香りに対して、時間経過とともに送風時間を長くして香りの拡散量を増やします。

**リセットボタンについて**

新しい芳香剤に交換するときは、長くなっている送風時間を初期状態に戻す必要があるため、リセットボタンでリセットしてください。

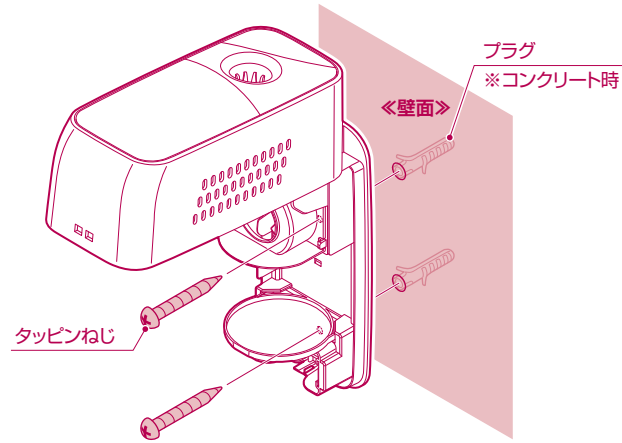


**■ねじで固定する場合**

- ①カバーを開けます。(P5参照)
- ②本体背面の取付穴(2カ所)に合わせて、壁に穴をあけます。
- ③ねじで固定します。
- ④カバーを閉めます。

**注意**

- 穴をあける場所に、配管・配線が通っていないことを確認してください。
- 切粉はきれいに取り除いてください。
- 壁がコンクリートの場合
  - ①壁にφ6mmの穴(プラグが埋まる深さ)をあけます。
  - ②穴にプラグを打ち込み、タッピンねじで固定します。
- 壁が木製の場合
  - ①壁にφ2.5mmの案内穴をあけます。
  - ②タッピンねじで固定します。
- 石膏ボードなど、壁の強度が弱い場合
  - ①補強材で補強します。
  - ②タッピンねじ、またはボードに適したねじで固定します。



**本体の清掃**

本製品を末永くお使いいただくため、定期的にお手入れをしてください。汚れは乾いた布で拭き取ってください。

汚れがひどいときは、水で薄めた中性洗剤をふくませた布で拭き取ってください。そのあと、水で濡らしてよく絞った布で洗剤を拭き取り、乾いた布で拭いてください。

**注意**

- やわらかい布を使用してください。
- 化学ぞうきんを使用するときは、その注意書きに従ってください。
- 次のものは使わないでください。  
シンナー・ベンジン・アルコール・石油・粉石けん・みがき粉・中性洗剤以外の洗剤類・熱湯・酸・アルカリ・たわしなど

**故障かな?と思ったら**

お買い求めの販売店または当社「お問い合わせ窓口」にご相談いただく前に、次の点検を行ってください。

症状	原因	対処方法	ページ
正常に運転しないとき	電池切れ(表示LED:消灯)	新しい電池に交換する	9,10
	電池の向きが正しくない	正しい向きで電池を入れる	9
香りがしないとき	芳香剤切れ	新しい芳香剤に交換する	11
	適応床面積を超えている	設置数を増やす	13
	部屋の窓や戸が開いている	部屋の窓や戸を閉める	-
	換気扇が近くにある	設置場所を変える	-

上記の点検を行っても直らないときは、ご自分で修理なさらず、お買い求めの販売店または当社「お問い合わせ窓口」にご連絡ください。

**製品の特長**

本製品は、芳香剤の減少に伴い徐々に弱まる香りに対して、時間経過とともに送風時間を長くして香りの拡散量を増やす「送風時間変更」の機能により、香りを一定に保つことができます。(詳細はP11を参照)

**注意**

ファンは一定の間隔で回ったり止まったりします、故障ではありません。

**電池の装着**

単1アルカリ乾電池以外は装着しないでください。また、最良の状態で使用していただくために、新しい乾電池を装着してください。

**注意**

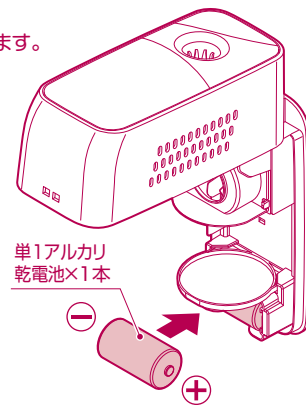
- 単1アルカリ乾電池は付属していません。別途お買い求めください。
- 使用済み電池を取り外してから30秒以内に新しい電池に交換すると「送風時間変更」の機能が維持されます。(詳細はP11を参照)

- ①カバーを開けます。(P5参照)
- ②⊕⊖の向きに注意して電池を装着します。
- ③カバーを閉めます。

**注意 電池の使用上の注意**

電池の使い方を誤ると、電池の漏液、発熱、破裂、ケガや機器の故障の原因になるので、次のことを必ず守ってください。

- ⊕⊖の向きを正しく装着してください。
- 使い切ったとき、長期間使用しないときは、電池を取り外してください。
- 新しい電池と使用した電池、または種類の違う電池を混ぜて使用しないでください。
- 電池の注意書きをよくお読みください。

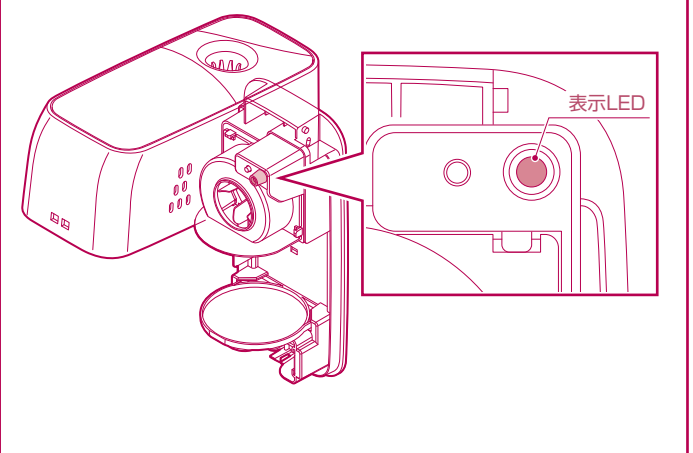


項目	内容
名称 / 型式	自動芳香器 / AL-100-GL
外形寸法	W97 × D87 × H214 mm (小数点以下切り上げ)
製品質量	約360g (梱包、付属品、電池、芳香剤は除く)
主な材質	カバー、ケース：ABS ファン、トレイ：PP
電源	単1アルカリ乾電池×1本
適応床面積(目安)	10m <sup>2</sup> 以下
使用環境温度	5~40℃
使用環境湿度	20~85% (結露なきこと)
使用芳香剤	当社指定の芳香剤

本仕様は性能向上のため、予告なく変更されることがありますのでご了承ください。

**表示LEDの説明**

表示	説明
緑色点滅	“運転時” 電池を入れて運転を開始すると常時点滅します。
	“電池切れ予告” 電池の残量が少ないことをお知らせしています。
消灯	“電池切れ” 電池の残量がないことをお知らせしています。 新しい電池と交換してください。
	“リセットのお知らせ” リセットボタンを押したときに、確実にリセットされたことをお知らせしています。(詳細はP11参照)
赤色点灯(1回) ↓ 緑色点灯(1回)	



**保証について**

●裏表紙に保証書が付いています。  
保証書の内容をご確認いただき必要事項をご記入のうえ、大切に保管してください。

●保証期間はご購入の日から1年間です。  
なお、保証期間中でも無料保証できないことがありますので、保証書をよくお読みください。

●保証期間経過後の対応については、お買い求めの販売店または当社「お問い合わせ窓口」にお問い合わせください。

**アフターサービスについて**

●アフターサービスでお困りの場合は  
アフターサービスについてご不明の場合、その他お困りの場合はお買い求めの販売店または当社「お問い合わせ窓口」にお問い合わせください。  
※故障の場合は“ご購入日”“本製品の型式”“できるだけ詳しい故障状態”をお知らせください。

●転居されるときは  
ご転居により、お買い求めの販売店のアフターサービスを受けられなくなる場合は、前もってお買い求めの販売店または当社「お問い合わせ窓口」にご連絡ください。  
ご転居先での販売店または最寄りの当社サービス拠点を紹介させていただきます。