

使用方法 7

カバーの開閉方法

- ①本体下のロック解除ボタンを上押し込みます。
- ②カバーを持ちながら手前へ開きます。閉じるときは、カバーを元に戻して、“カチッ”と音がするまで押し込みます。

注意

- ロック解除ボタンは必要以上に力を加えると破損する恐れがあります。
- カバーは必ず手で持ちながら手前に開いてください。
- カバーは重みで手前に開くため、手で持たないと手をはさんだり、カバーが破損したりする恐れがあります。



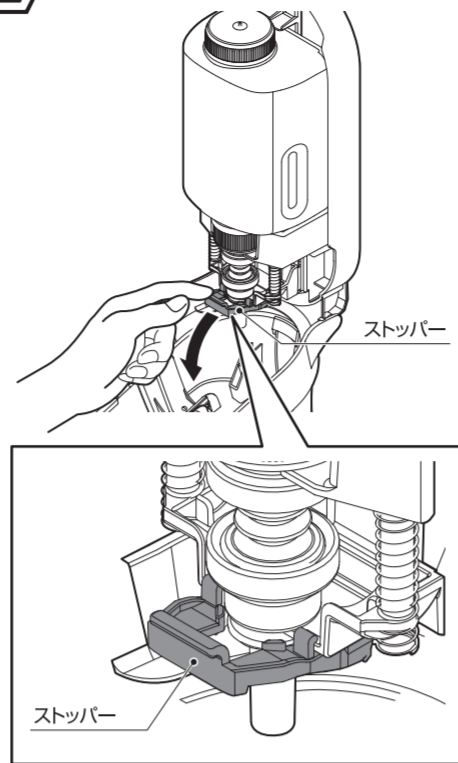
使用方法 8

薬液ボトルの着脱方法

■取り外し方法

(カバーを開けた状態で始めます。)

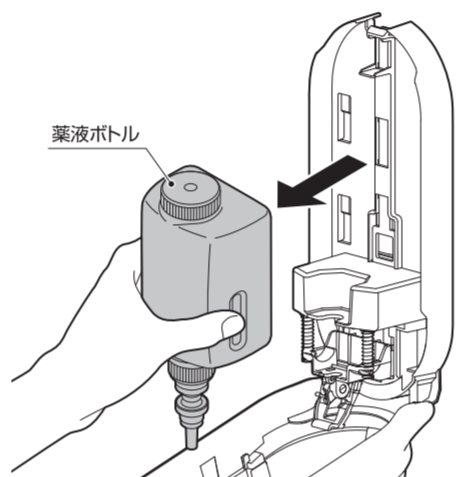
- ①ストッパーを開けます。



- ②薬液ボトルを取り外します。

注意

必ずストッパーを開けてから薬液ボトルを取り外してください。ボトルやポンプが破損する恐れがあります。



使用方法 9

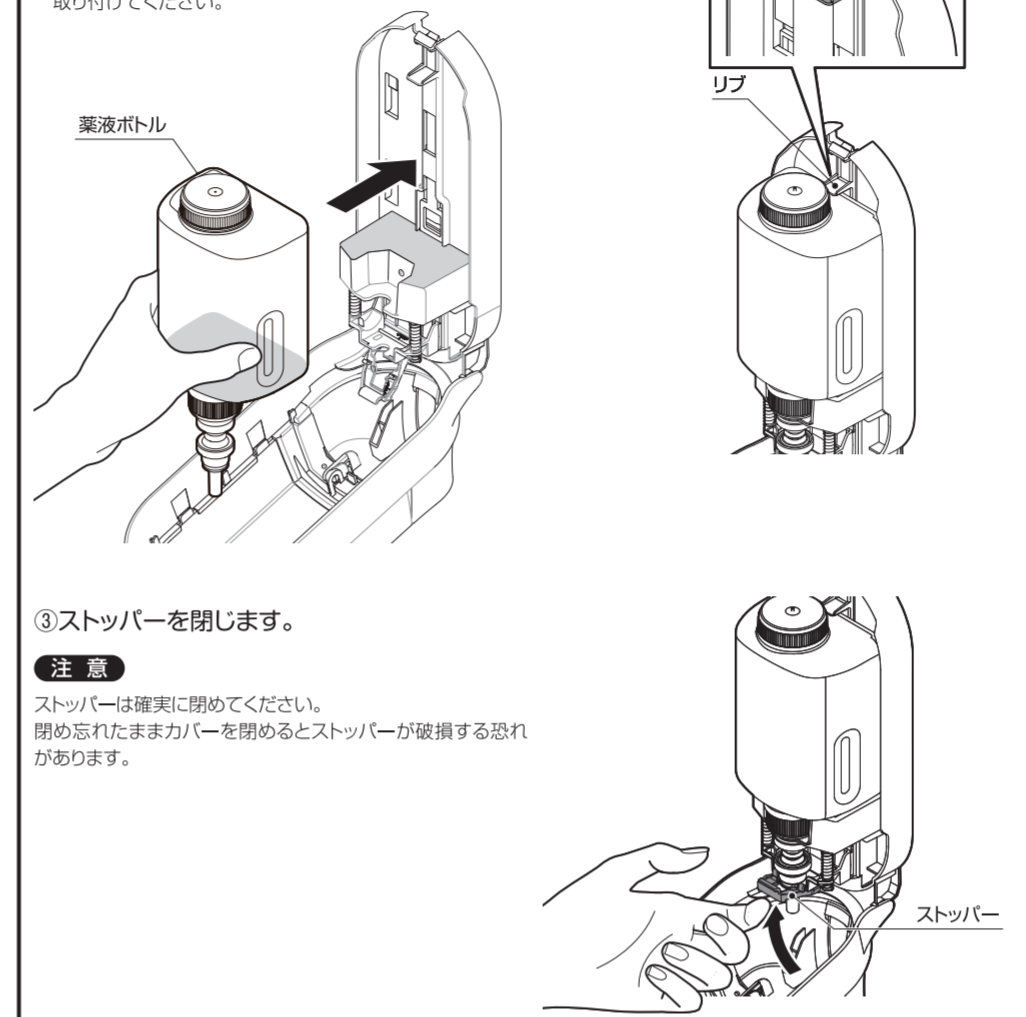
■取り付け方法

(カバーを開けた状態で始めます。)

- ①ストッパーを開けます (P8参照)。
- ②ボトルを本体に取り付けます。

注意

- 薬液ボトルは向きに注意して取り付けてください。
- 薬液ボトルは、ケース内部中央のリップに当たらないように取り付けてください。



- ③ストッパーを閉じます。

注意

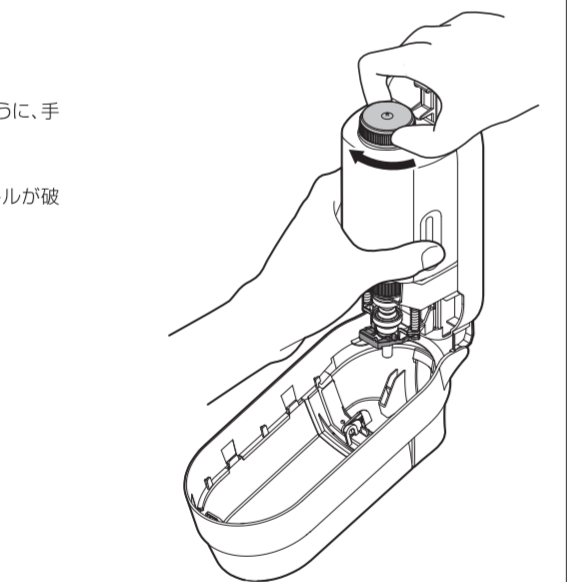
ストッパーは確実に閉めてください。閉め忘れのままカバーを閉めるとストッパーが破損する恐れがあります。

使用方法 11

- ④キャップを開け、カバーを閉めます。

注意

- キャップを閉めるときは、薬液ボトルが回らないように、手で薬液ボトルを押さえて閉めてください。
- 当社指定のキャップをお使いください。指定外のキャップを使うと空気置換ができず、ボトルが破損する恐れがあります。

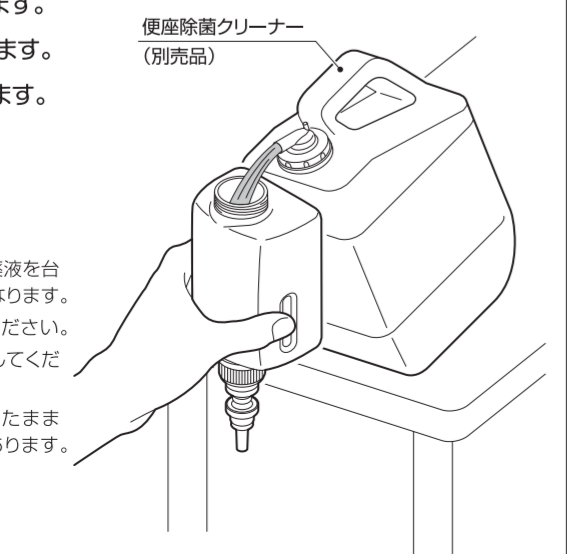


■薬液ボトルを取り外して補充する場合

- ①カバーを開けます。
- ②ストッパーを開けます (P8参照)。
- ③薬液ボトルを取り外し、キャップを開けます。
- ④便座除菌クリーナー (別売品) を補充します。
- ⑤キャップを開け、薬液ボトルを取り付けます。
- ⑥ストッパーを閉じます (P9参照)。
- ⑦カバーを閉めます。

注意

- 便座除菌クリーナー (別売品) を補充するときは、薬液を台などの上に置き、傾けて補充すると補充しやすくなります。
- 補充の際は、薬液があふれないように注意してください。
- 必ずストッパーを開けてから薬液ボトルを取り外してください。ボトルやポンプが破損する恐れがあります。
- ストッパーは確実に閉めてください。閉め忘れのままカバーを閉めるとストッパーが破損する恐れがあります。



使用方法 12

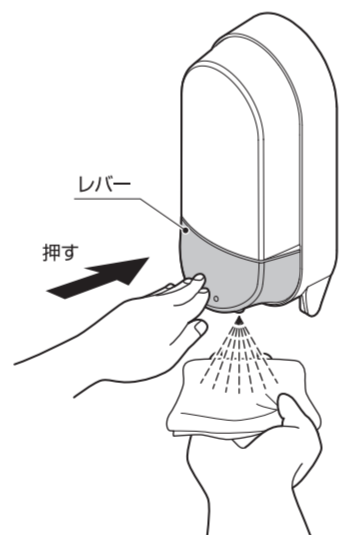
使用方法

- ①トイレットペーパーを手に持ち、レバーを押して薬液を噴射します。

- ②薬液を塗布したトイレットペーパーで便座を拭きます。

注意

- 薬液ボトルを装着した直後は、すぐにノズルから薬液は噴射しません。薬液が噴射するまで、繰り返しレバーを押してください。
- レバーを乱暴に押さないでください。必要以上の力で押すと破損する恐れがあります。
- レバーは引っ張らないでください。破損する恐れがあります。
- 薬液については、薬液に貼付されている「使用上の注意」などをよく読んでからお使いください。



お手入れ方法 13

本製品を末永くお使いいただくため、定期的にお手入れをしてください。

汚れは、乾いた柔らかい布で拭き取ってください。

汚れがひどいときは、適度に薄めた中性洗剤をふくませた布で拭き取ってください。

そのあと、水で濡らしてよく絞った柔らかい布で洗剤を拭き取り、最後に柔らかい布で拭き拭きしてください。

注意

次のものは使わないでください。
シンナー・ベンジン・アルコール・石油・粉石けん・みがき粉・中性洗剤以外の洗剤類・熱湯・酸・アルカリ・たわしなど
化学ぞうきんを使用する際は、その注意書きに従ってください。

ノズルの掃除方法

ノズルに薬液が固まったりゴミが詰まったりすると、噴射が正常に行われなくなり、十分な機能が発揮されません。次の要領でノズルの掃除を行ってください。

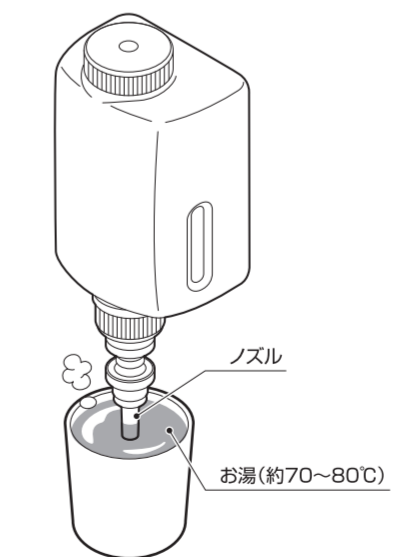
- ①カバーを開き、薬液ボトルを取り出します。
- ②ノズル先端のみを約2分間お湯 (約70~80℃) に浸します。

※浸したあと、噴射穴の付着物 (薬液の結晶やゴミ) が取れない場合は、ノズルの噴射穴にφ0.5mm以下の針金 (φ0.5mmシャープペンシル用の芯詰まり取り針など) を差し込んで付着物を取り除いてください。

- ③噴射状態を確認します。
- ④薬液ボトルを取り付け、カバーを閉めます。

注意

- ノズルの噴射穴を針金で掃除する際、ノズル内部の部品を傷けないように注意してください。
- お湯を扱う際は、やけどをしないように注意してください。
- ※確認後、噴射状態が異常なときは、薬液ボトルの交換が必要です。詳しくは、アフターサービス (裏表紙に記載) をご参照ください。



使用方法 10

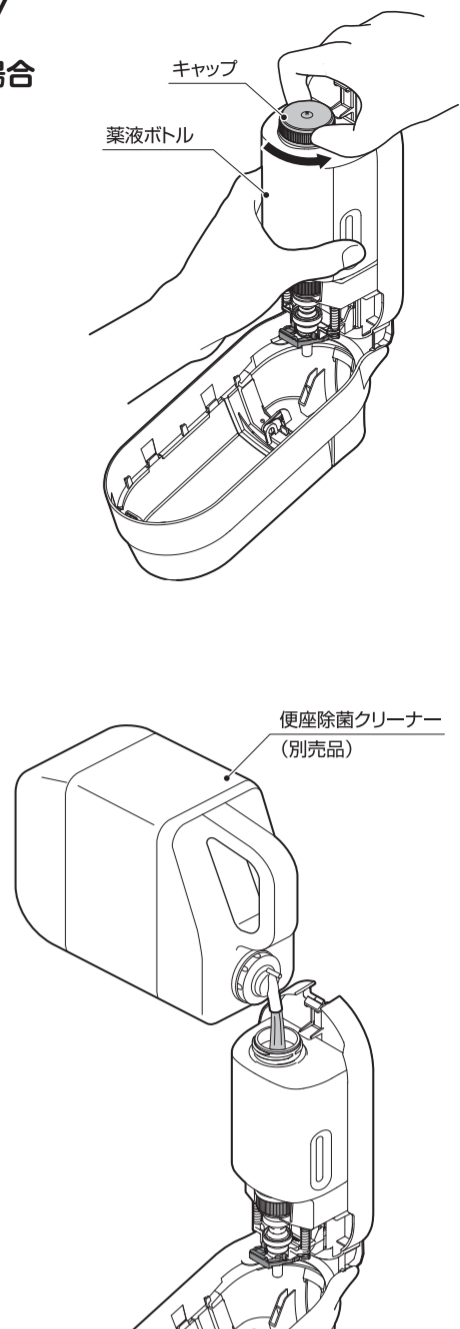
薬液の補充方法

■薬液ボトルを取り付けたまま補充する場合

- ①カバーを開けます。
- ②薬液ボトルのキャップを開けます。

注意

キャップを開けるときは、薬液ボトルが回らないように、手で薬液ボトルを押さえて開けてください。



- ③便座除菌クリーナー (別売品) を補充します。

注意

- 補充の前に、薬液ボトルが確実に取り付けられていることを確認してください。取り付けに不備があると、補充のときに薬液ボトルが外れる恐れがあります。
- 補充の際は、薬液があふれないように注意してください。

修理を依頼される前に 14

故障かな?…と思ったら、まず次のことをお調べください。

症状	原因	対処方法	ページ
薬液を吐出し ないとき	薬液切れではありませんか?	新しい薬液に交換する	10・11
	ノズルに薬液が目詰まりしていませんか?	ノズルを清掃する	13
	薬液ボトルが本体に確実に装着されていますか?	薬液ボトルを正しく装着する	9

以上のことをお調べになり、それでも不具合症状が解消されない場合には、ご自分で修理なさらないで、お買い求めの販売店、もしくは当社のお問い合わせ窓口 (裏表紙に記載) にご相談ください。

仕様

項目	内容
名称 / 型式	便座除菌クリーナー用ディスペンサー / SC-460R
外形寸法	W102 × D88 × H242 mm
製品質量	約360g (梱包、付属品および薬液は除く)
材質	カバー、ケース: ABS レバー: POM ポンプ: PP他 薬液ボトル: PE
使用環境温度 / 湿度	5~40℃ (薬液に適切な流動性が保たれていること) / 20~85% (結露なきこと)
使用薬液 (※) / 容量	便座除菌クリーナー / 450mL (カートリッジボトル)
吐出 / 噴射量	約0.3mL / 回

※ 使用薬液は、当社指定の薬液をお使いください。他社の薬液を使用した場合、トラブルが生じる恐れがありますのでお使いにならないでください。

本仕様は性能向上のため、予告なく変更されることがありますのでご了承ください。

アフターサービス

■アフターサービスについて

●アフターサービスでお困りの場合は

アフターサービスについてご不明の場合、その他お困りの場合はお買い求めの販売店、もしくは故障の場合は、ご購入日、本製品の型式と、できるだけ詳しい故障状態をお知らせください。

●転居されるときは

ご転居により、お買い求めの販売店のアフターサービスを受けられなくなる場合は、前もってお買い求めの販売店、もしくは当社のお問い合わせ窓口 (裏表紙に記載) にご相談ください。ご転居先での販売店、もしくは最寄りの当社サービス拠点を紹介させていただきます。