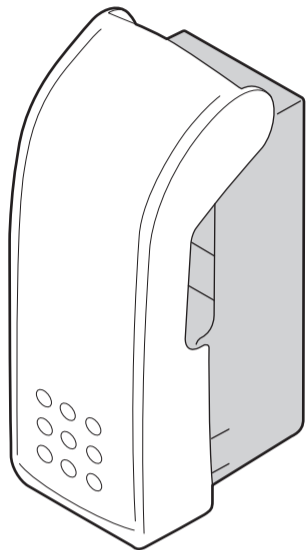


プッシュ式ディスペンサー MD-300

取扱説明書

ご購入いただき、誠にありがとうございます。
この「取扱説明書」をよくお読みいただき、正しくお使いください。
なお、この「取扱説明書」は大切に保管してください。



付属品

- アルコールシート…………… 1枚
- 両面テープ…………… 2枚
- 用途ラベル(MD-300-IBLのみ)…………… 3枚
- ねじセット(タッピンねじ2個、プラグ2個)…………… 1セット
- 取扱説明書…………… 本紙

目次

	ページ
安全上のご注意……………	1
取り付けについて……………	3
用途ラベルの貼り位置について……………	5
ご使用方法……………	5
お手入れ方法……………	6
修理を依頼される前に……………	6
仕様……………	裏表紙
アフターサービス……………	裏表紙
お問い合わせ窓口……………	裏表紙

仕様

項目	内容
名称	プッシュ式ディスペンサー
型式	MD-300
外形寸法	W79 × D99 × H203 mm
製品質量	約190g (梱包、付属品および薬液は除く)
主な材質	本体 … PP カバー … PP
使用環境温度	5~40℃ (薬液に適切な流動性が保たれていること)
使用環境湿度	20~85% (結露なきこと)
使用薬液(※)	当社指定の薬液
容量	250mL

※ 使用薬液は、当社指定の薬液をお使いください。
他社の薬液を使用した場合、トラブルが生じる恐れがありますのでお使いにならないでください。

本仕様は性能向上のため、予告なく変更されることがありますのでご了承ください。

アフターサービス

アフターサービスについて

- **アフターサービスでお困りの場合は**
アフターサービスについてご不明の場合、その他お困りの場合はお買い求めの販売店、もしくは当社のお問い合わせ窓口(下に記載)にご相談ください。
※故障の場合は、ご購入日、本製品の型式と、できるだけ詳しい故障状態をお知らせください。
- **転居されるときは**
ご転居により、お買い求めの販売店のアフターサービスを受けられなくなる場合は、前もってお買い求めの販売店、もしくは当社のお問い合わせ窓口(下に記載)にご相談ください。
ご転居先での販売店、もしくは最寄りの当社サービス拠点を紹介させていただきます。

お問い合わせ窓口 **サラヤ株式会社** 〒546-0013 大阪市東住吉区湯里2-2-8
TEL.06(6797)2525

電話受付:平日(土日および祝祭日、弊社休日を除く) 9:00~18:00
URL:<https://www.saraya.com/>

●お問い合わせ窓口では、製品のご使用方法やメンテナンスに関するお問い合わせ、最寄りのサービス拠点のご案内を承っております。

SARAYA

2023/0707-04/JT

安全上のご注意

1

ご使用前に、この「安全上のご注意」を必ずお読みのうえ正しくお使いください。
ここに示した注意事項は、安全に関する重大な内容を記載していますので、必ずお守りください。
お読みになったあとは、お使いになる方がいつでもご確認いただける場所に保管してください。
本取扱説明書で不明な点は、当社のお問い合わせ窓口(裏表紙に記載)までご連絡ください。

表示の説明

図記号の説明

警告 誤った取り扱いをしたときに死亡や重傷(※1)などに結びつく可能性があるもの	絶対に行わないでください
注意 誤った取り扱いをしたときに傷害(※2)、または家屋・家財などの損害(※3)に結びつくもの	必ず指示に従ってください

(※1)重傷とは、失明やケガ、やけど(高温・低温)、感電、骨折、中毒などで後遺症が残るもの、および治療のために入院や長期通院を要するものをさします。
(※2)傷害とは、治療に入院や長期通院を要さないケガ、やけど、感電などをさします。
(※3)損害とは、家屋・家財、および家畜・ペットなどに関わる拡大損害をさします。

取り付け上の注意事項

警告

- 仕様に定める規格に従い取り付け、使用する。
規格外での取り付け・使用は、ケガや事故・故障の原因になります。
- 湿気やほこりの多い場所には取り付けない。
故障の原因になります。
- 直射日光の当たる場所、高温になる場所には取り付けない。
変形、火災の原因になります。
- 丈夫で凹凸のない壁面に確実に取り付ける。
取り付け上の不備があると、落下によるケガや故障の原因になります。
- 火気や火花が出る器具の近くには取り付けない。
火災や故障の原因になります。万一に備えて近くに消火器を設置してください。
- 換気が十分に行える場所に設置して換気する。
換気が不十分だと、揮発した薬液が充満して引火する危険性や気分が悪くなる場合があります。

使用上の注意事項

警告

- 火のついたローソクやタバコなどの火気や、揮発性の引火物を近づけない。
変形や火災の原因になります。
- 製品に水をかけない。
故障の原因になります。
- 当社指定の薬液以外は使用しない。
故障の原因になります。
- 薬液は絶対に飲まない。
健康を害する恐れがあります。

安全上のご注意

2

使用上の注意事項(続き)

警告

- アルコール系消毒液の霧を吸い込まない。
薬液中のアルコール成分は、鼻やのどなどの粘膜に刺激があります。
- アルコール系消毒液で濡れた手を火気に近づけない。
消毒液に引火した場合、やけどや火災の原因になります。
- 薬液は、その薬液の「使用上の注意」などをよく読んでから使用する。
- 薬液を装着するときは薬液がこぼれないように注意する。
薬液がこぼれた場合はすぐに拭き取る。床面などの変色や、すべて転倒するなどの事故の原因になります。

注意

- 製品の上に物を置かない。
落下によるケガや故障の原因になります。
- 落としたりぶついたりして、強い衝撃を与えない。
故障の原因になります。
- レバーを乱暴に押さない。
乱暴に扱うと故障の原因になります。
- カバーを閉めるときは指をはさまないように注意する。
ケガの原因になります。
- 定期点検を行う。
装置の安全および性能を保つため、定期点検と清掃作業を行ってください。
- 長期間使用しないときや保管するときは、本体を拭き、必ず薬液ボトルを取り外す。

移設・修理時の注意事項

警告

- 絶対に分解・修理・改造は行わない。
ケガや故障の原因になります。修理についてはお買い求めの販売店、または当社のお問い合わせ窓口(裏表紙に記載)にご相談ください。

廃棄時の注意事項

注意

- 製品を廃棄するときは、各国・地域の法律または規則に従う。

取り付けについて

3

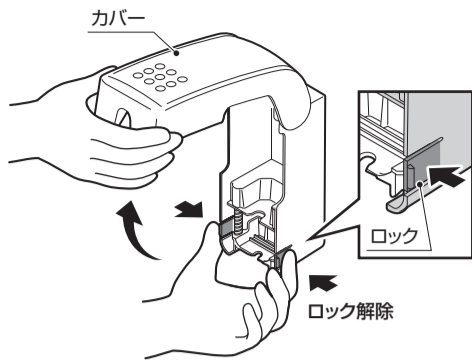
カバーの開閉方法

本体の両側のロックを押さえてロックを解除し、カバーが保持する位置まで、カバーを手で持ちあげながら開けます。

閉じるときは、カバーを元に戻して、「カチッ」と音がするまで押さえます。

注意

- カバーは必ず手で持ちながら手前を開いてください。



取り付けに必要な工具

- φ6ドリル刃 ●φ2.5ドリル刃 ●電動式ドリル (振動ドリル)
- プラスドライバー ●メジャー、ものさしなど ●ハンマー (樹脂ヘッド)

取り付け方法

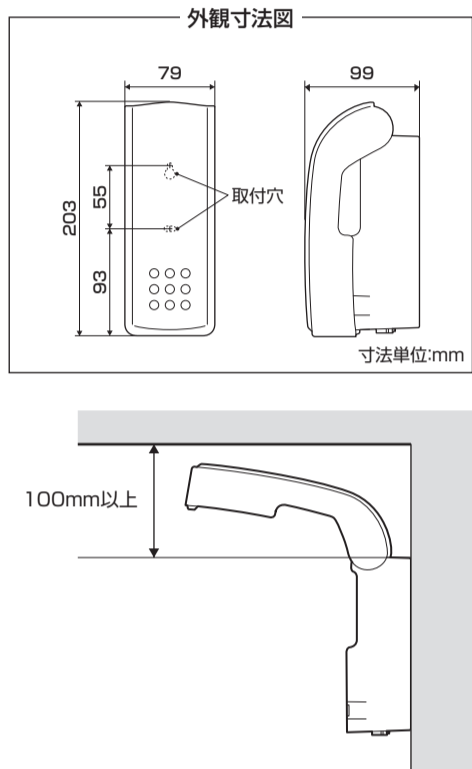
取り付ける壁とスペースを確認します。
丈夫な壁に取り付けてください。

注意 取り付けの壁について

- 塗装面や壁紙貼りの壁には、両面テープで取り付けしないでください。塗装面に両面テープで取り付けると、塗装がはがれた場合など本体が落下し危険です。
- 凹凸面やザラザラした壁面には取り付けられません。
- 両面テープによる壁面への取り付けが困難な場合は、ねじで取り付けてください。その際は、壁面条件に適したねじを現場にてご用意ください。なお、ねじの取り扱いについては、それに付属されている取扱説明書などの内容に従って正しく使用してください。

注意 取り付けのスペースについて

- カバーを開けるため、天面から上は100mm以上あけてください。



取り付けについて

4

本体の取り付け

⇒両面テープで固定する場合

- ①アルコールシートで本体背面と壁面のゴミや汚れ、油分をきれいに拭き取り、10分以上乾かします。
- ②両面テープの片方の離型紙をはがし、図のように本体背面に両面テープを貼り付けます。
- ③もう一方の剥離紙をはがし、本体全体を持ち、体重をかけて壁面に10秒間以上、強く押しつけて固定します。

注意

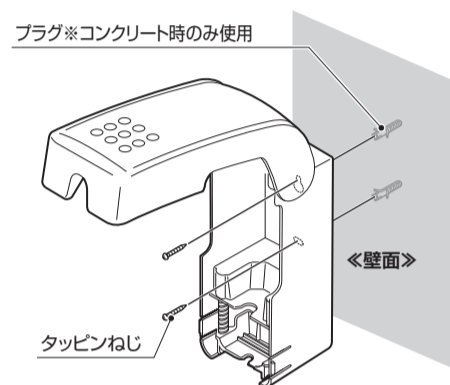
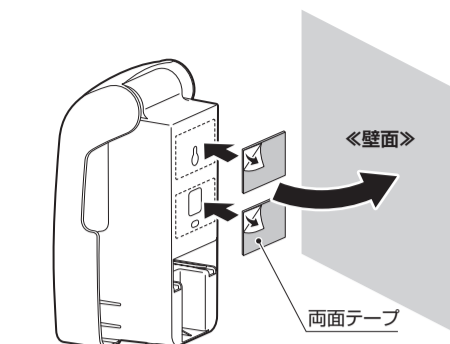
- 本体と接着テープが、寒いところに置かれていたときは、20℃くらいの室温にしばらく置いて、暖まってから取り付けてください。
- 壁面に取り付けて、24時間以上放置してから、薬液を入れたボトルを取り付けてください。
- 本体やテープが冷えていたり、放置時間が短いと粘着力の性能が十分に出ずに落下する恐れがあります。

⇒ねじで固定する場合

- ①カバーを開けます。
- ②本体の取付穴に合わせて壁面に穴をあけ、付属のねじセット (タッピンねじ2個、プラグ2個) で固定します。

注意

- 壁面がコンクリートの場合は、振動ドリルなどで穴(φ6mm・深さ30mm~40mm)をあけ、プラグ2個を打ち込み、タッピンねじ2個で固定してください。
- 壁面が木製の場合は、案内穴(φ2.5mm)をあけてから、タッピンねじで固定してください。
- 壁面の強度が弱い(コンパネ[6mm以下]石膏ボードなど)場合は、補強材で補強してからタッピンねじ、もしくはボードに適したねじで固定してください。
- 壁面に穴をあけるときは、他の配管・配線が通っていないことを確認してください。
- 切粉はきれいに取り除いてください。



用途ラベルの貼り位置について

5

本体へのラベル貼り (MD-300-IBLの場合)

- ①ラベル底辺をラベル合わせ位置に合わせます。ラベルの矢印は、真ん中のディンプルの中心位置に合わせて、指で押さえます。
- ②ラベル位置を動かさないようにラベル上部の離型紙Aをはがします。
- ③ラベル上部をディスペンサー本体に貼り付けます。
- ④ラベル下部の離型紙Bをはがし、空気が入らないようにディスペンサー本体に貼り付けます。

注意

- 付属の用途ラベルは、使用薬液に合ったラベルを貼り付けてください。



ご使用方法

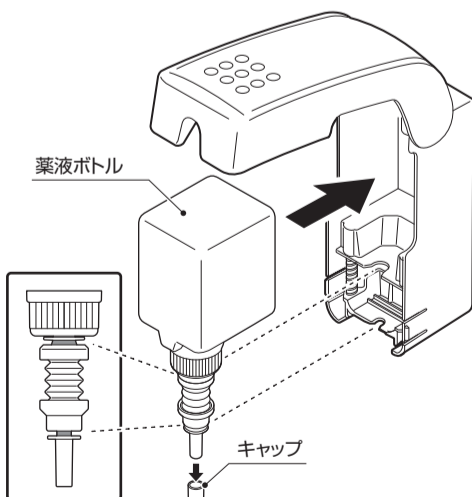
薬液ボトルの装着および交換方法

- ①カバーを開けます。
- ②薬液ボトルのノズルについているキャップを取り外し、本体に装着します。
- ③カバーを閉じます。

ポンプ取付部の2カ所が本体取付部の2カ所に「カチッ」と音がするまで押し込みます。

注意

- ポンプ形状の違う薬液ボトルは、その薬液ボトルの「取付方法」などを参照してください。

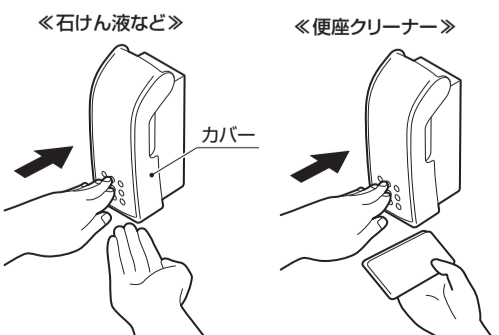


使用方法

カバーを押すと薬液が吐出 (噴射) します。

注意

- 新しい薬液ボトルを装着した直後は、すぐにノズルから薬液は吐出 (噴射) しません。薬液が吐出 (噴射) するまで、繰り返しカバーを押してください。
- カバーを乱暴に押さないでください。必要以上の力で押すと破損する恐れがあります。
- 薬液については、薬液に貼付されている「使用上の注意」などをよく読んでからお使いください。



お手入れ方法

6

本製品を末永くお使いいただくため、定期的にお手入れをしてください。
汚れは、乾いた柔らかい布で拭き取ってください。汚れがひどいときは、適度に薄めた中性洗剤をふくませた布で拭き取ってください。そのあと、水で濡らしてよく絞った柔らかい布で洗剤を拭き取り、最後に柔らかい布で拭き取ってください。

注意

- 次のものは使わないでください。シンナー・ベンジン・アルコール・石油・粉石けん・みがき粉・中性洗剤以外の洗剤類・熱湯・酸・アルカリ・たわしなど。
- 化学ぞうきんを使用する際は、その注意書きに従ってください。

ノズルの掃除方法

ノズルに薬液が固まったりゴミが詰まったりすると、吐出 (噴射) が正常に行われなくなり、十分な機能が発揮されません。次の要領でノズルの掃除を行ってください。

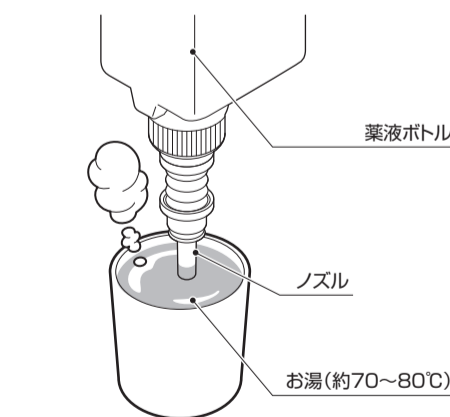
- ①ノズル先端のみを約2分間お湯 (約70~80℃) に浸します。

※浸したあと、吐出 (噴射) 穴の付着物 (薬液の結晶やゴミ) が取れていない場合は、ノズルの吐出 (噴射) 穴にφ0.5mm以下の針金 (φ0.5mmシャープペンシル用の芯詰まり取り針など) を差し込んで付着物を取り除いてください。

- ②吐出 (噴射) 状態を確認します。

注意

- ノズルの吐出 (噴射) 穴を針金で掃除する際、ノズル内部の部品を傷つけないように注意してください。
 - お湯を扱う際は、やけどをしないように注意してください。
- ※確認後、吐出 (噴射) 状態が異常なときは、薬液ボトルを交換してください。



修理を依頼される前に

故障かな?…と思ったら、まず次のことをお調べください。

症状	調べるところ	ページ
薬液が吐出 (噴射) しないとき	●ポンプが本体取付部に確実に装着されていますか?	5
	●薬液切れではありませんか?	5
	●ノズルに薬液が目詰まりしていませんか?	6

以上のことをお調べになり、それでも不具合症状が解消されない場合には、ご自分で修理なさらないで、お買い求めの販売店、もしくは当社のお問い合わせ窓口 (裏表紙に記載) にご相談ください。