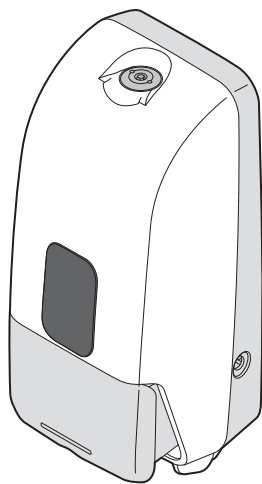


## プッシュ式ディスペンサー MD-8600-PHJ

### 取扱説明書

型 MD-8600S-PHJ  
式 MD-8600A-PHJ

お買い上げいただき、まことにありがとうございます。本紙をよくお読みのうえ、正しくご使用ください。  
お読みになったあとは、ご使用になる方がいつでも確認いただける場所に保管してください。  
製品についてご不明な点は、当社「お問い合わせ窓口（裏表紙に記載）」までお問い合わせください。



#### 梱包内容

【共通】	【MD-8600S-PHJのみ】
●本体……………1台	●蛇腹ポンプ固定板1…1個
●鍵……………1個	●蛇腹ポンプ固定板2…1個
●両面テープ……………1枚	【MD-8600A-PHJのみ】
●取扱説明書……………本紙	●火気厳禁ラベル……………1枚

#### 別売オプション品

- トレーB型

#### 目次

	ページ
安全上のご注意 ……………	1
各部の名称 ……………	3
設置の前に ……………	4
●カバーの開閉	
●鍵の開錠/施錠	
●石けん液（リキッド）を使用するための設定変更	
設置方法 ……………	6
●取り付けに必要な工具	
●取り付け手順	
使用方法 ……………	9
●薬液ボトルの装着	
●薬液の吐出	
トレーについて ……………	11
●トレーの取り付け	
●トレーの清掃について	
お手入れ方法 ……………	12
●本体の清掃	
●ノズルの清掃	
故障かな?と思ったら ……………	13
仕様 ……………	13
アフターサービス……………	14
お問い合わせ窓口 ……………	裏表紙

お問い合わせ窓口 〒546-0013 大阪市東住吉区湯里2-2-8  
**サラヤ株式会社** TEL.06-6797-2525 URL.<http://www.saraya.com/>

電話受付:平日（土日および祝祭日、弊社休日を除く）9:00~18:00






●お問い合わせ窓口では、製品のご使用方法やメンテナンスに関するお問い合わせ、最寄りのサービス拠点のご案内を承っております。

# 安全上のご注意

1





ご使用前に、この「安全上のご注意」を必ずお読みのうえ、正しくご使用ください。  
ここでは、ご使用になる人や他の人への危害、財産への損害を未然に防止するため、必ずお守りいただくことを説明しています。

■ 誤った使い方をしたときに生じる危害や損害の程度を、次の表示で区分し、説明しています。

 <b>警告</b>	誤った取り扱いをしたときに死亡や重傷などに結びつく可能性があるもの	 行為を禁止する記号です。 例:  
 <b>注意</b>	誤った取り扱いをしたときに軽傷、または家屋・家財などの損害に結びつくもの	




<b>設置上の注意</b>  <b>警告</b>	 本紙で禁止・指示した規格以外での設置は行わない。 事故やケガ、故障の原因になります。
 丈夫で凹凸のない壁面に確実に設置する。 設置上の不備は、落下によるケガや故障の原因になります。	 火気の近く、火花が出る器具の近くに設置しない。 火災や故障、変形の原因になります。
 直射日光の当たる場所、高温になる場所に設置しない。 火災や故障、変形、誤作動の原因になります。	 換気が十分に行える場所に設置し、換気する。 換気が不十分だと揮発した薬液が充満する可能性があり、引火したり気分が悪くなったりする恐れがあります。












<b>設置上の注意</b>  <b>注意</b>	 湿気やほこりの多い場所に設置しない。 故障の原因になります。
 結露が生じる場所に設置しない。 製品の故障や劣化の原因になります。	

<b>使用上の注意</b>  <b>警告</b>	 本紙で禁止・指示した規格以外での使用は行わない。 事故やケガ、故障の原因になります。
 絶対に分解・修理・改造は行わない。 ケガや故障の原因になります。 修理についてはお買い求めの販売店または当社のお問い合わせ窓口にご相談ください。	 タバコ、ローソクなどの火気を近づけない。 火災や故障、変形の原因になります。

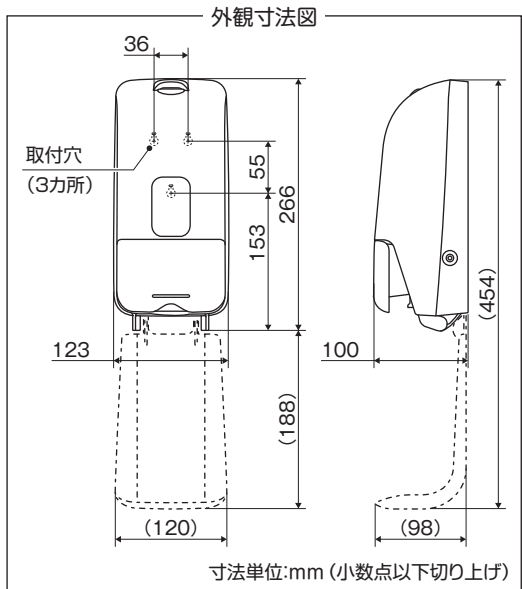
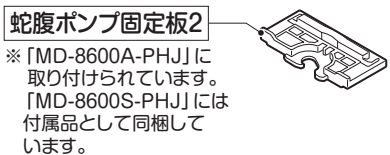
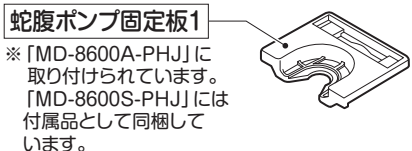
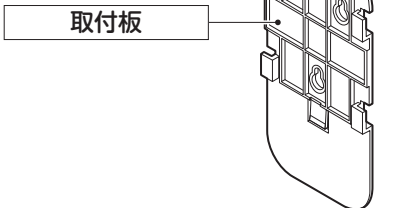
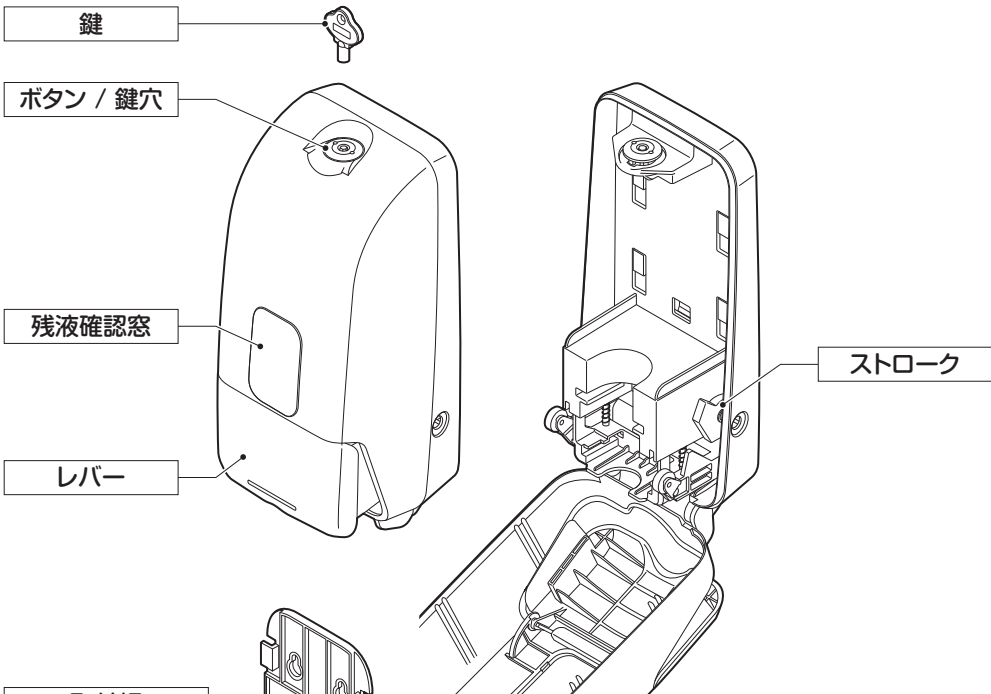
# 安全上のご注意

2

 トレーに溜まった消毒液を捨てる ときは、火気のある場所に捨てない。 火災の原因になります。	 製品に水をかけない。 故障の原因になります。
 薬液の取り扱いについては、使用する薬液の注意事項に従う。 事故やケガの原因になります。	

<b>使用上の注意</b>  <b>注意</b>	 製品の上に物を置かない。 落下によるケガや故障の原因になります。
 落としたりぶつかけたりして、強い衝撃を与えない。 故障の原因になります。	 カバーを乱暴に開閉しない。 故障の原因になります。
 レバーを乱暴に押さない。 故障の原因になります。	 製品を廃棄するときは、地方自治体の条例または規則に従う。
 定期点検や清掃を行う。 製品の安全および性能を保つため、定期点検や清掃作業を行ってください。	 長期間使用しないときや保管するときは以下の作業を行う。 ①薬液ボトルを取り外す。 ②製品を清掃する。 液漏れによる故障、製品や薬液の劣化の原因になります。
 当社指定の薬液以外は使用しない。 思いがけない事故や、故障の原因になります。	 薬液はこぼさないように装着する。 こぼれた場合はすぐに拭き取ってください。 すべて転倒するなどの事故や変色の原因になります。
 製品を移動させるときは薬液を取り外す。 液漏れの原因になります。	

石けん液（フォーム/リキッド）は『MD-8600S-PHJ』に、手指消毒剤（スプレー/ジェル）は『MD-8600A-PHJ』に装着してください。



## カバーの開閉

### ■カバーの開け方

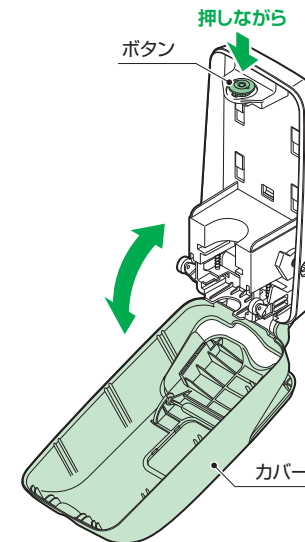
ボタンを押しながら、カバーを持って手前へ開きます。

### ■カバーの閉め方

カバーを持ち上げ、「カチッ」と手応えがあるまで押し込みます。

#### 注意

- カバーは必ず手で持って開いてください。カバーは重みで開くため、手をはさんだり、カバーが破損したりする恐れがあります。
- カバーの上に薬液などを置かないでください。カバーが破損する恐れがあります。



## 鍵の開錠 / 施錠

### ■鍵の開け方

- ①鍵を鍵穴に差し込みます。
- ②鍵を90度回します。

※鍵の目印が『開』の位置になっていることを確認してください。

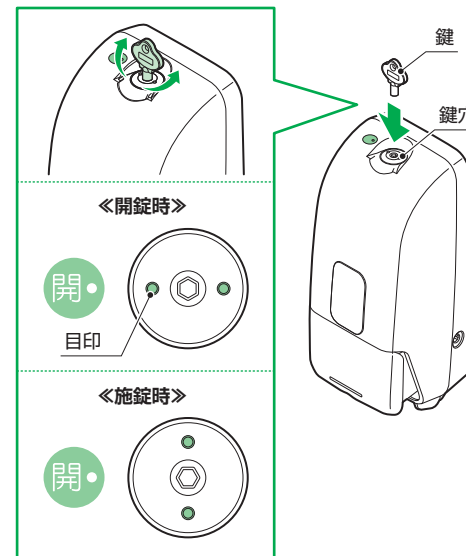
### ■鍵の閉め方

- ①鍵を鍵穴に差し込みます。
- ②鍵を90度回します。

※鍵の目印が『開』の位置になっていないことを確認してください。

#### 注意

- 鍵は失くさないよう大切に保管してください。
- 鍵は必要以上に力を加えると破損する恐れがあります。



## 石けん液 (リキッド) を使用するための設定変更

MD-8600S-PHJで石けん液 (リキッド) を使用する場合は、以下の手順で製品の設定を変更してください。

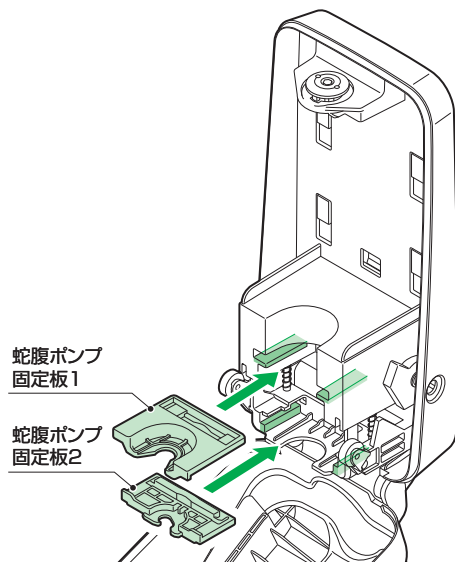
### 1 蛇腹ポンプ固定板の取り付け

- ①カバーを開けます。(P4参照)
- ②“蛇腹ポンプ固定板1”を取り付けます。
- ③“蛇腹ポンプ固定板2”を取り付けます。

蛇腹ポンプ固定板1、2は“カチッ”と手応えがあるまで押し込みます。

#### 注意

蛇腹ポンプ固定板1、2は確実に取り付けてください。  
取り付けに不備があると、薬液が正常に吐出されません。

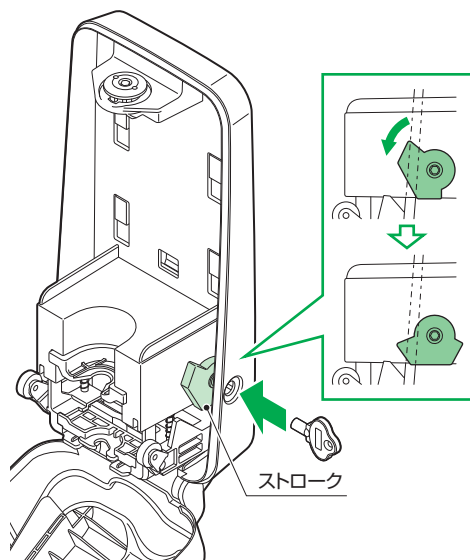


### 2 ストローク設定の変更

- ①本体側面の穴から鍵を差し込みます。
- ②鍵を前に回し、ストロークを変更します。

#### 注意

ストロークの設定が正しくないと、適正量の薬液が吐出されません。



## 取り付けに必要な工具

- 電動ドリル ●ドリル刃 (φ6、φ2.5) ●プラスドライバー ●ハンマー (樹脂ヘッド)
- メジャー、ものさしなど

## 取り付け手順

ねじは付属していません、別途お買い求めください。

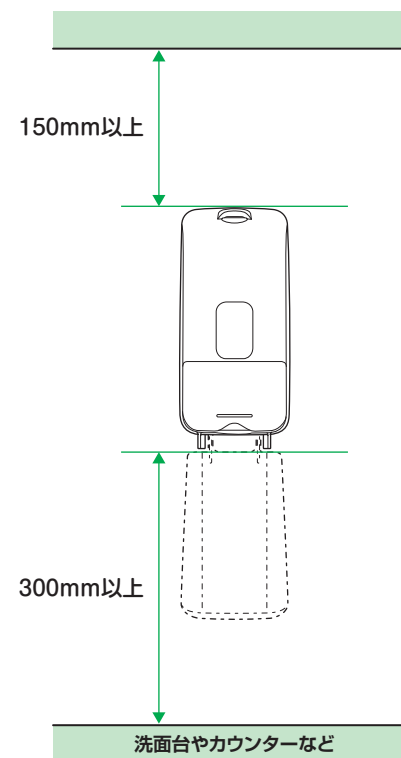
**【推奨サイズ】**  
呼び4×25タッピンねじと、それに適したプラグ (壁面がコンクリート時のみ)

### 1 設置場所の確認

“取り付けに適した丈夫な壁であること” “使用の妨げにならない十分なスペースがあること”を確認します。

#### 注意

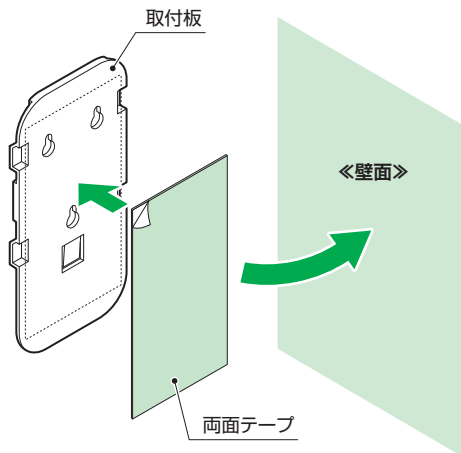
- 以下の壁面には両面テープで取り付けしないでください。  
●塗装面 ●壁紙貼りの壁 ●凹凸面 ●ザラザラした壁面
- 以下の壁面にはねじで取り付けしないでください。  
●凹凸面
- 鍵を差し込むために、本体上部から上は150mm以上のスペースをあけてください。
- トレイ (別売オプション品) 取り付けのために、本体下部から下は300mm以上のスペースをあけてください。



## 2 取付板の取り付け

### ■両面テープで固定する場合

- ①両面テープの、片方の剥離紙をはがします。
- ②取付板に両面テープを貼り付けます。
- ③固定する壁のゴミや汚れ、油分をきれいに拭き取ります。
- ④壁を10分以上乾かします。
- ⑤もう一方の剥離紙をはがします。
- ⑥取付板を壁に強く押しつけます。  
※10秒以上押し付けてください。



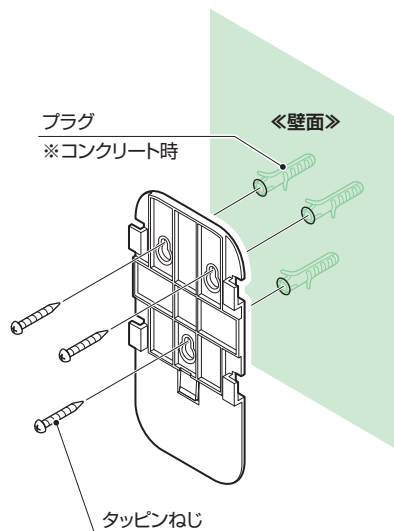
24時間置いてから、本体を取り付けてください。

### ■ねじで固定する場合

- ①取付板の取付穴 (3カ所) に合わせて、壁に穴をあけます。
- ②ねじで固定します。

#### 注意

- ねじはそのねじの注意事項に従い、正しく使用してください。
- 穴をあける場所に、配管・配線が通っていないことを確認してください。
- 切粉はきれいに取り除いてください。
- 壁がコンクリートの場合
  - ①壁にφ6mmの穴(プラグが埋まる深さ)をあけます。
  - ②穴にプラグを打ち込み、タッピンねじで固定します。
- 壁が木製の場合
  - ①壁にφ2.5mmの案内穴をあけます。
  - ②タッピンねじで固定します。
- 石膏ボードなど、壁の強度が弱い場合
  - ①補強材で補強します。
  - ②タッピンねじ、またはボードに適したねじで固定します。



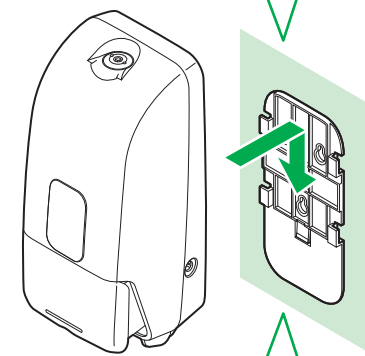
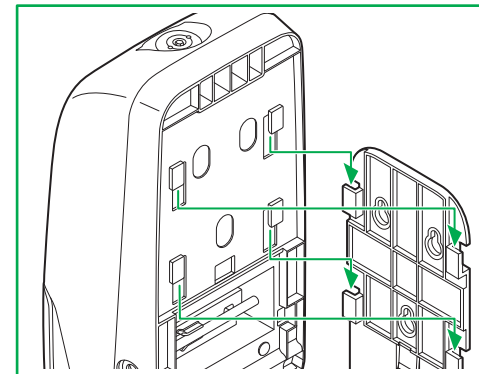
## 3 本体の取り付け

### ■取り付け

本体を取付板にあわせ、下にスライドします。

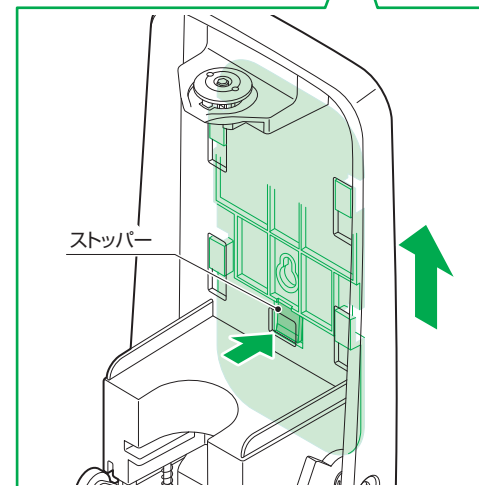
#### 注意

MD-8600A-PHJは、製品の付近に“火気厳禁ラベル”を貼り付けてください。



### ■取り外すときは…

- ①カバーを開けます。(P4参照)
- ②本製品の内側から取付板のストッパーを押し、そのまま本製品を上へスライドします。



## 薬液ボトルの装着

### 1 石けん液（フォーム）の取り付け

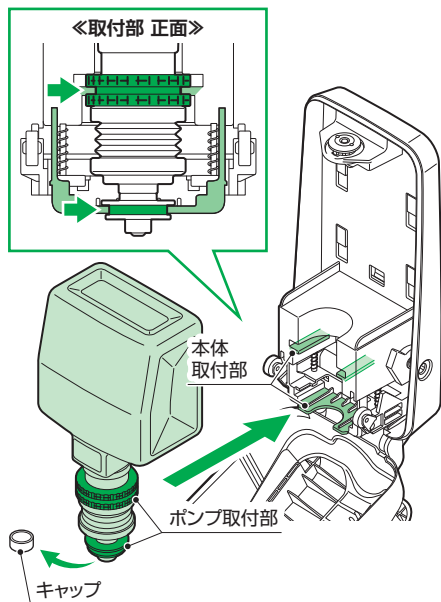
#### 注意

薬液ボトルは確実に取り付けてください。  
取り付けに不備があると、薬液が正常に吐出されません。

- ①カバーを開けます。(P4参照)
- ②薬液ボトルからキャップを取り外します。
- ③“ポンプ取付部”が“本体取付部”と合うようにポンプを取り付けます。

ポンプ取付部は“カチッ”と手応えがあるまで押し込みます。

- ④カバーを閉じます。



### 2 石けん液（リキッド）、手指消毒剤（スプレー / ジェル）の取り付け

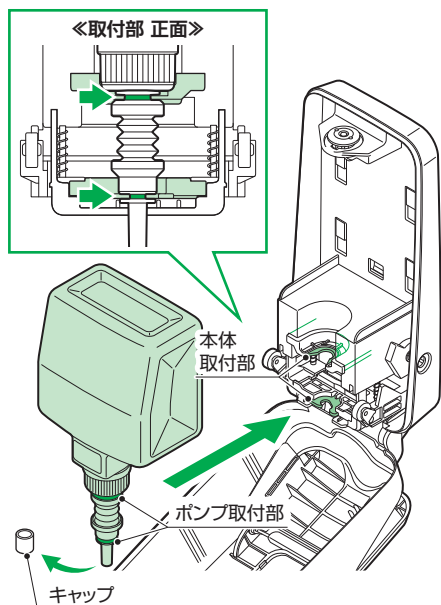
#### 注意

- 石けん液（リキッド）を装着する場合は、装着の前に設定を変更する必要があります。(P5参照)
- 薬液ボトルは確実に取り付けてください。  
取り付けに不備があると、薬液が正常に吐出されません。

- ①カバーを開けます。(P4参照)
- ②薬液ボトルからキャップを取り外します。
- ③“ポンプ取付部”が“本体取付部”と合うようにポンプを取り付けます。

ポンプ取付部は“カチッ”と手応えがあるまで押し込みます。

- ④カバーを閉じます。

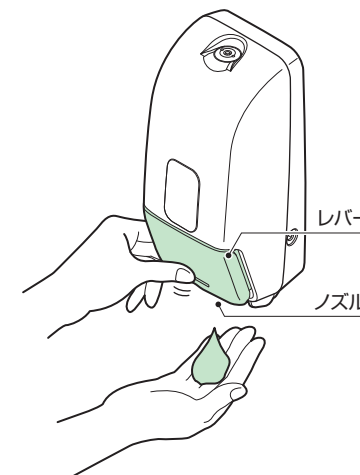


## 薬液の吐出

- ①ノズルの下に手のひらを差し出します。
- ②レバーを押します。  
⇒ノズルから薬液を吐出します。

#### 注意

- 新しい薬液ボトルは、装着した直後はノズルから薬液を吐出しません。  
薬液を吐出するまで、繰り返しレバーを押してください。
- レバーを乱暴に押さないでください。  
必要以上の力で押すと破損する恐れがあります。
- 薬液については、薬液に表記されている「使用上の注意」などをよく読んでから使用してください。



## トレーの取り付け

トレーを取り付けると、液垂れによる設置面の  
変色などを防ぐことができます。

### 注意

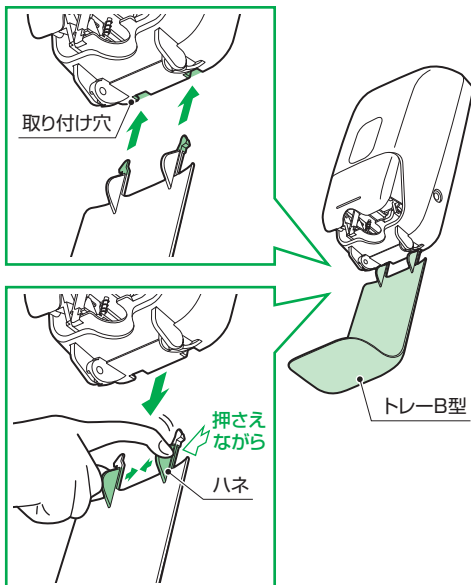
トレーは付属していません。  
トレーB型(別売オプション品)を別途お買い求めください。

### ■取り付け

本体下面の取り付け穴に差し込みます。

### ■取り外すときは…

- ①図のようにハネを根元からつまみます。
- ②内側に押さえながら、下に引いて取り外します。



## トレーの清掃について

トレーが汚れていたり、薬液や水などが溜まっていたりすると、不衛生になります。  
本製品を末永く、安心してお使いいただくため、定期的にお手入れをしてください。

- ①トレーを取り外します。(上記参照)
- ②トレーを清掃します。
  - 溜まっている薬液や水などは捨てて、布で拭き取ってください。
  - 薬液などが固着している場合は水洗いして、乾いた布で拭いてください。
- ③トレーを取り付けます。

## 本体の清掃

本製品を末永くお使いいただくため、定期的にお手入れをしてください。

汚れは乾いた布で拭き取ってください。

汚れがひどいときは、水で薄めた中性洗剤をふくませた布で拭き取ってください。  
そのあと、水で濡らしてよく絞った布で洗剤を拭き取り、乾いた布で拭いてください。

### 注意

- やわらかい布を使用してください。
- 化学ぞうきんを使用するときは、その注意書きに従ってください。
- 次のものは使わないでください。  
シンナー・ベンジン・アルコール・石油・粉石けん・みがき粉・中性洗剤以外の洗剤類・熱湯・酸・アルカリ・たわしなど

## ノズルの清掃

ノズル先端に薬液やゴミが固着すると、吐出が正常に行われません。  
以下の手順でノズルの清掃を行ってください。

### ■石けん液(フォーム)の場合

- ①70～80℃のお湯に、約2分間ノズル先端を浸します。
- ②吐出状態を確認します。

### 注意

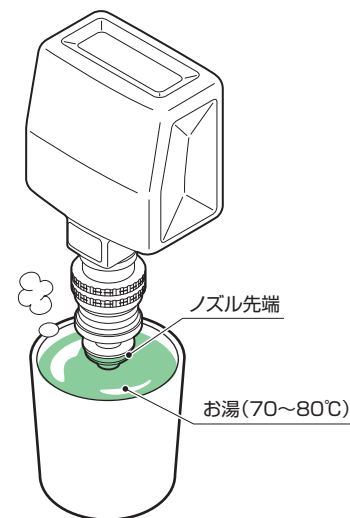
- 吐出穴に針金などを差し込まないでください。故障の原因になります。
- お湯を扱うときは、やけどに注意してください。
- 確認後、吐出状態が改善されないときは、薬液ボトルを交換してください。

### ■石けん液(リキッド)、消毒液(スプレー/ジェル)の場合

- ①70～80℃のお湯に、約2分間ノズル先端を浸します。  
※吐出穴の付着物が取れていない場合は、φ0.5mm以下の針金などを差し込んで付着物を取り除きます。
- ②吐出状態を確認します。

### 注意

- 吐出穴を針金などで清掃する際、ノズル内部の部品を傷つけないように注意してください。
- お湯を扱うときは、やけどに注意してください。
- 確認後、吐出状態が改善されないときは、薬液ボトルを交換してください。



お買い求めの販売店または当社「お問い合わせ窓口」にご相談いただく前に、次の点検を行ってください。

症状	原因	対処方法	ページ
薬液を吐出しないとき	薬液切れ	新しい薬液に交換する	9
	薬液ボトルが正しく装着されていない	薬液ボトルを正しく装着する	9
	ノズルが目詰まりしている	ノズルを清掃する	12

上記の点検を行っても直らないときは、ご自分で修理なさらず、お買い求めの販売店または当社「お問い合わせ窓口」にご連絡ください。

## 仕 様

項目	内容
名称	ブッシュ式ディスペンサー
型式	MD-8600S-PHJ / MD-8600A-PHJ
外形寸法	W123 × D100 × H266 mm (小数点以下切り上げ)
製品質量	約411g (梱包、付属品、取付板、薬液は除く)
主な材質	ABS 他
使用環境温度	5~40℃ (薬液に適切な流動性が保たれていること)
使用環境湿度	20~85% (結露なきこと)
使用薬液	当社指定の薬液
容量	600mL
吐出/噴射量	<ul style="list-style-type: none"> <li>●石けん液 (リキッド) : 約1mL/回</li> <li>●石けん液 (フォーム) : 約0.8mL/回</li> <li>●消毒液 (スプレー) : 約1.5mL/回</li> <li>●消毒液 (ジェル) : 約1.2mL/回</li> </ul>

本仕様は性能向上のため、予告なく変更されることがありますのでご了承ください。

## アフターサービスについて

## ●アフターサービスでお困りの場合は

アフターサービスについてご不明の場合、その他お困りの場合はお買い求めの販売店または当社「お問い合わせ窓口」にお問い合わせください。

※故障の場合は“ご購入日”“本製品の型式”“できるだけ詳しい故障状態”をお知らせください。

## ●転居されるときは

ご転居により、お買い求めの販売店のアフターサービスを受けられなくなる場合は、前もってお買い求めの販売店または当社「お問い合わせ窓口」にご連絡ください。

ご転居先での販売店または最寄りの当社サービス拠点を紹介させていただきます。