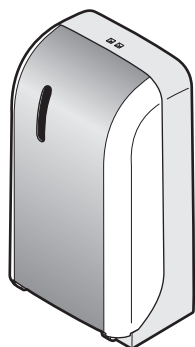


ノータッチ式ディスペンサー

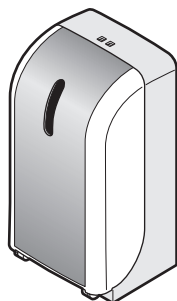
# GUD-1000 / GUD-500

## 取扱説明書

お買い求めいただき、誠にありがとうございます。  
この「取扱説明書」をよくお読みいただき、正しくお使いください。  
なお、この「取扱説明書」は大切に保管してください。



GUD-1000



GUD-500

### 付属品

- ・鍵 ..... 1個
- ・取扱説明書 ..... 本紙

### 別売オプション品

#### 《GUD-1000》

- ・壁取付セットA型  
(ねじセット1セット、両面テープ1セット、アルコールシート1枚)
- ・トレーA型

#### 《GUD-500》

- ・壁取付セットC型  
(ねじセット1セット、両面テープ1セット、アルコールシート1枚)
- ・トレーC型

GUD-1000…アルカリ乾電池(単1×4本)使用

GUD-500…アルカリ乾電池/ニッケル水素充電電池  
(単3×4本)使用

※本製品に電池は付属していません。  
別途お買い求めください。

## 目次

ページ

安全上のご注意 .....	1
・取り付け上の注意事項	
・使用上の注意事項	
・移設・修理時の注意事項	
・廃棄時の注意事項	
各部の名称 .....	4
据え置き／取り付けについて .....	6
・据え置き方法	
・壁への取り付けに必要な工具	
・取り付け方法	
・トレーの取り付け方法	
ご使用方法 .....	11
・カバーの開閉方法	
・電池の装着または交換方法	
・薬液ボトルの装着または交換方法	
・使用方法	
・吐出(噴射)回数の設定方法	
お手入れ方法 .....	16
・ノズルの掃除方法	
修理を依頼される前に .....	17
仕様 .....	17
アフターサービス .....	18
・アフターサービスについて	
お問い合わせ窓口 .....	裏表紙





# 安全上のご注意

1

ご使用前に、この「安全上のご注意」を必ずお読みのうえ正しくお使いください。  
ここに示した注意事項は、安全に関する重大な内容を記載していますので、必ずお守りください。  
お読みになったあとは、お使いになる方がいつでもご確認いただける場所に保管してください。  
本取扱説明書で不明な点は、当社のお問い合わせ窓口（裏表紙に記載）までご連絡ください。

## 表示の説明

## 図記号の説明

 <b>警告</b>	誤った取り扱いをしたときに死亡や重傷（※1）などに結びつく可能性があるもの	 絶対に行わないでください
 <b>注意</b>	誤った取り扱いをしたときに傷害（※2）、または家屋・家財などの損害（※3）に結びつくもの	 必ず指示に従ってください

（※1）重傷とは、失明やケガ、やけど（高温・低温）、感電、骨折、中毒などで後遺症が残るもの、および治療のために入院や長期通院を要するものをさします。  
（※2）傷害とは、治療に入院や長期通院を要さないケガ、やけど、感電などをさします。  
（※3）損害とは、家屋・家財、および家畜・ペットなどに関わる拡大損害をさします。

## 取り付け上の注意事項

### 警告



仕様に定める規格に従い取り付け、使用する。  
規格外での取り付け・使用は、ケガや事故・故障の原因になります。



丈夫で凹凸のない壁面、または丈夫で水平な場所に確実に取り付ける。  
取り付け上の不備があると、落下・転倒によるケガや故障、誤作動の原因になります。



湿気やほこりの多い場所には取り付けない。  
感電や火災、故障の原因になります。



火気や火花が出る器具の近くには取り付けない。  
火災や故障の原因になります。万一に備えて近くに消火器を設置してください。



直射日光の当たる場所、高温になる場所には取り付けない。  
誤作動や変形、火災の原因になります。



油やガスの漏れる恐れのある場所には取り付けない。  
万一、製品の周囲に溜まると発火の原因になります。



換気が十分に行える場所に設置して換気する。  
換気が不十分だと、揮発した薬液が充満して引火する危険性や気分が悪くなることがあります。

### 注意



蛍光灯などの照明が近い場所や、強い光が当たる場所には取り付けない。  
誤作動の原因になります。

## 使用上の注意事項

## ⚠ 警告



可燃性スプレーを近くで使用しない。  
火災や爆発の原因になります。



火のついたローソクやタバコなどの  
火気や、揮発性の引火物を近づけない。  
変形や火災の原因になります。



ガス漏れがあったときは、製品には手を  
触れず窓を開けて換気する。  
引火爆発による火災ややけどの原因になります。



異常発生時には直ちに運転を停止し、  
電池を抜く。  
感電や火災の原因になります。詳しくはお買  
い求めの販売店、または当社のお問い合わせ  
窓口（裏表紙に記載）にご相談ください。



製品に水をかけない。  
漏電による感電や火災、故障の原因になります。



当社指定の薬液以外は使用しない。  
故障の原因になります。



アルコール系消毒液の霧を吸い込まない。  
薬液中のアルコール成分は、鼻やのどなどの  
粘膜に刺激があります。



薬液は、その薬液の「使用上の注意」など  
をよく読んでから使用する。

## ⚠ 注意



製品の上に物を置かない。  
落下によるケガや故障の原因になります。



落としたりぶついたりして、強い衝撃  
を与えない。  
故障による感電、火災の原因になります。



カバーを閉めるときは指をはさまない  
ように注意する。  
ケガの原因になります。



新しい乾電池、または充電が完了した  
充電電池を使用する。  
最良の状態で使用するためです。



定期点検を行う。  
装置の安全および性能を保つため、定期点検  
と清掃作業を行ってください。



薬液を装着するときは薬液がこぼれ  
ないように注意する。  
薬液がこぼれた場合はすぐに拭き取る。  
床面などの変色や、すべて転倒するなどの  
事故の原因になります。



点検やお手入れの際は運転を停止する。  
感電や火災の原因になります。



長期間使用しないときや保管するときは、  
本体を拭き、必ず薬液ボトルと電池を  
取り外す。  
漏電による感電や火災の原因になります。

移設・修理時の注意事項

 警告



絶対に分解・修理・改造は行わない。

ケガや感電、故障の原因になります。修理についてはお買い求めの販売店、または当社のお問い合わせ窓口（裏表紙に記載）にご相談ください。

廃棄時の注意事項

 警告



トレーに溜まった消毒液を捨てるときは、火気のある場所に捨てない。

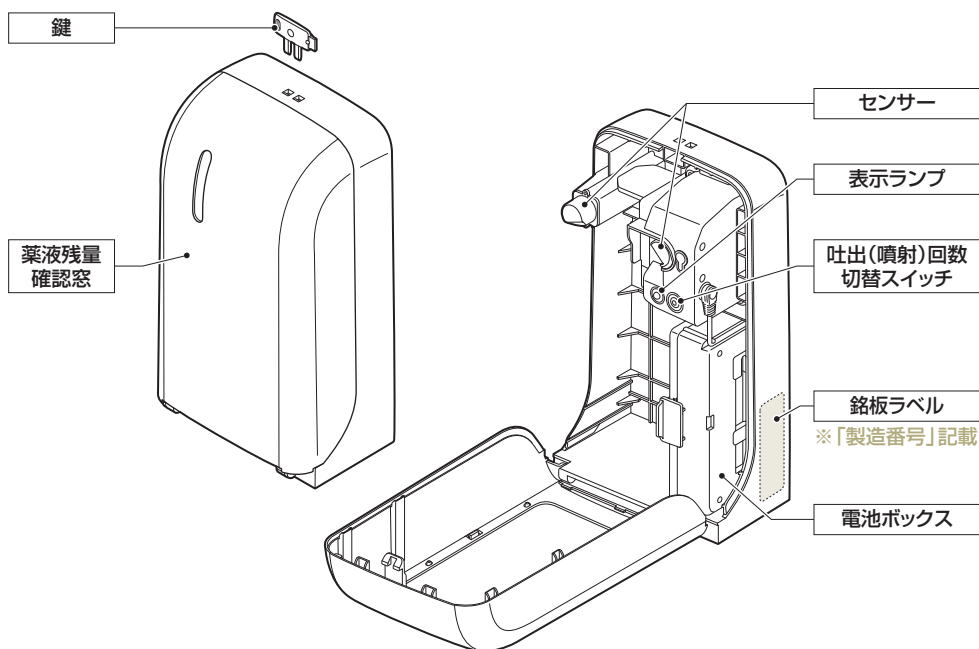
火災の原因になります。

 注意

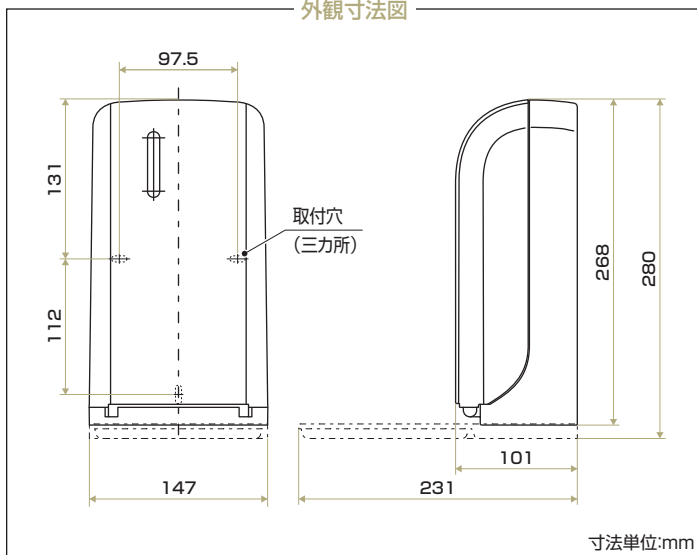


製品および電池を廃棄するときは、各国・地域の法律または規則に従う。

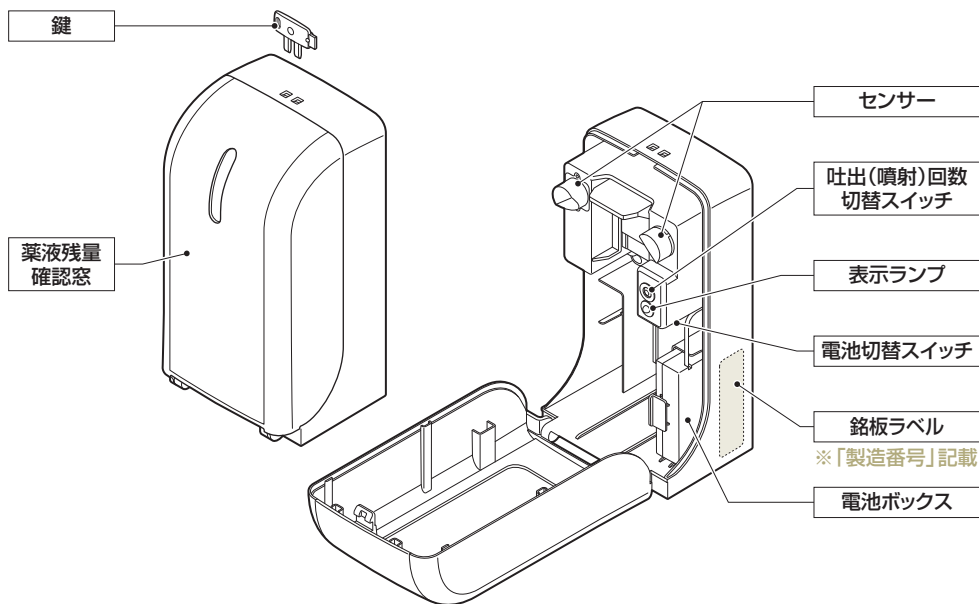
## GUD-1000



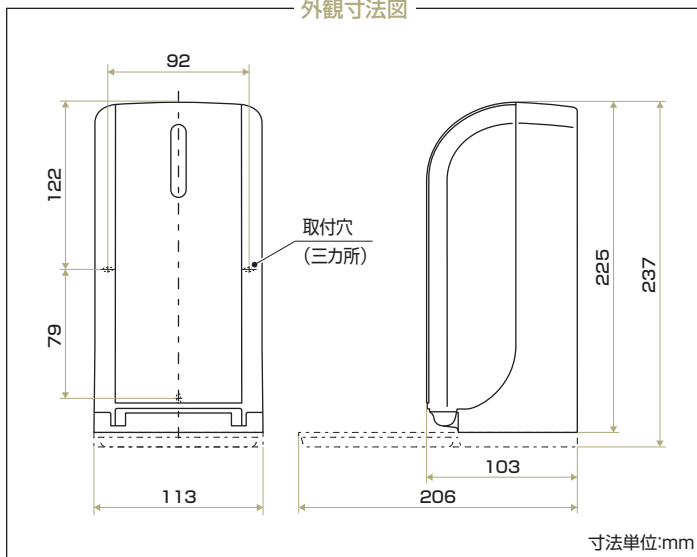
### 外観寸法図



GUD-500



外觀寸法図



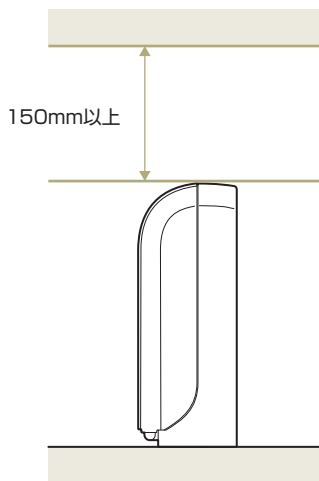
## 据え置き方法

### 設置場所の確認

据え置く床面とスペースを確認します。

#### 注意

- 斜面や不安定な場所には据え付けないでください。
- 鍵を鍵穴に差し込むため、天面から上は150mm以上あけてください。
- 据え置き場所を設定する際は、センサーが周囲の光や障害物を感知して誤作動しないことを確認してください。



※イラストはGUD-1000

## 壁への取り付けに必要な工具

- φ6ドリル刃 ●φ2.5ドリル刃 ●電動式ドリル（振動ドリル）
- プラスドライバー ●メジャー、ものさしなど ●ハンマー（樹脂ヘッド）

## 取り付け方法

### 【1】設置場所の確認

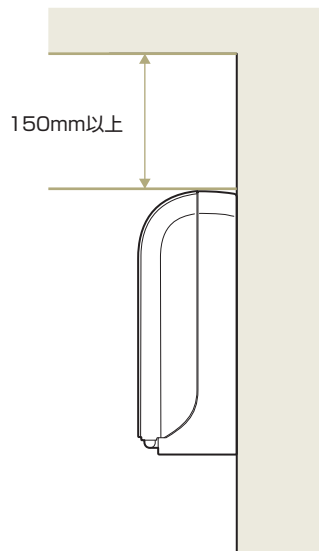
取り付ける壁とスペースを確認します。

#### 注意 取り付ける壁について

- 取り付けには壁取付セットA型/C型（別売オプション品）が必要になります。別途お買い求めください。  
GUD-1000は壁取付セットA型を、GUD-500は壁取付セットC型を使用してください。
- 両面テープによる壁面への取り付けが困難な場合は、ねじで取り付けてください。

#### 注意 取り付けるスペースについて

- 鍵を鍵穴に差し込むため、天面から上は150mm以上あけてください。
- 取り付け場所を設定する際は、センサーが周囲の光や障害物を感知して誤作動しないことを確認してください。



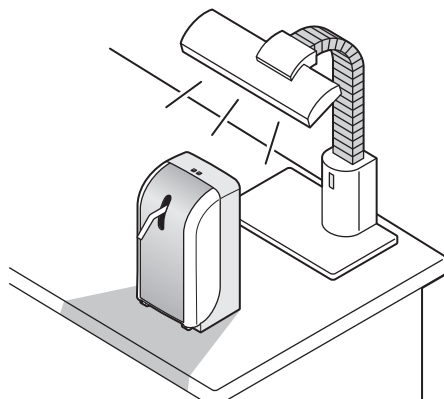
※イラストはGUD-1000

## 周囲の照明や光に関するご注意

蛍光灯などの照明が近い(右図)、強い光や直射日光が当たるなど周囲の照明や光の状況によって、突然作動したり、作動しなくなったりすることがあります。

このような場合は、設置場所や向きを変更して、動作を確認してください。

※センサーが光などを検知し続けている場合は、表示ランプが赤色・緑色交互点滅します。



## [2] 本体の取り付け

## 両面テープで固定する場合

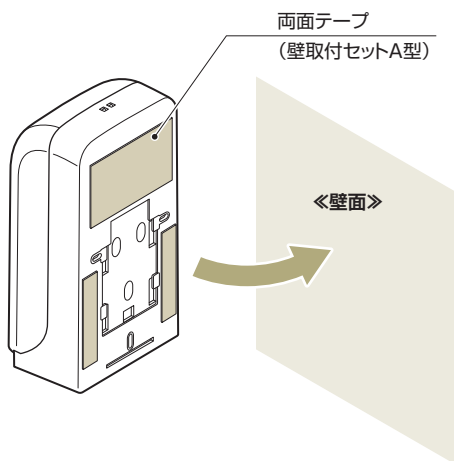
## 注意

- 壁取付セットA型/C型(別売オプション品)に同梱の両面テープとアルコールシートを使用してください。
- 塗装面や壁紙貼りの壁には、両面テープで取り付けないでください。  
塗装面に両面テープで取り付けると、塗装がはがれた場合など本体が落下し危険です。
- 凹凸面やザラザラした壁面には取り付けられません。

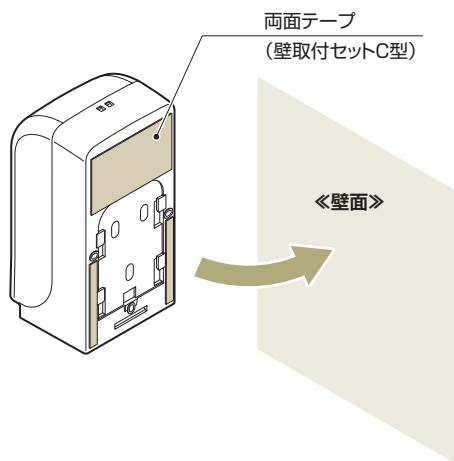
- ① 両面テープを図のように本体背面に貼り付けます。
- ② アルコールシートで、固定する壁面のゴミや汚れ、油分をきれいに拭き取り、10分間以上乾かします。
- ③ 両面テープの剥離紙をはがし、本体を壁面に10秒間以上強く押しつけて固定します。

※24時間放置後に薬液ボトルと電池を装着してください。

## 《GUD-1000》



## 《GUD-500》





## ねじで固定する場合

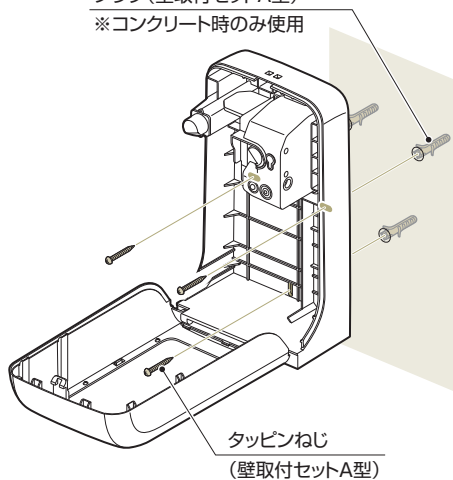
## 注意

- 壁取付セットA型/C型(別売オプション品)に同梱のねじセット(タッピンねじ3個、プラグ3個)を使用してください。
- 壁面がコンクリートの場合は、振動ドリルなどで穴(φ6mm・深さ30mm~40mm)をあけ、プラグを打ち込み、タッピンねじで固定してください。
- 壁面が木製の場合は、案内穴(φ2.5mm)をあけてから、タッピンねじで固定してください。
- 壁面の強度が弱い(コンパネ[6mm以下]石膏ボードなど)場合は、補強材で補強してからタッピンねじ、もしくはボードに適したねじで固定してください。
- 壁面に穴をあけるときは、他の配管・配線が通っていないことを確認してください。
- 切粉はきれいに取り除いてください。

- ①カバーを開けます。  
(11ページ「カバーの開閉方法」参照)
- ②電池ボックスを取り外します。  
(12ページ「電池の装着または交換方法」参照)
- ③本体の取付穴(3カ所)に合わせて壁面に穴をあけ、ねじセットで固定します。

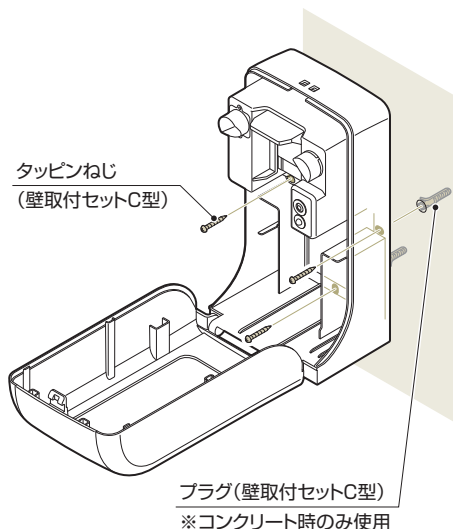
## 《GUD-1000》

プラグ(壁取付セットA型)  
※コンクリート時のみ使用



## 《GUD-500》

タッピンねじ  
(壁取付セットC型)



## 取付板を使用した本体の取り付けまたは取り外し

※当社の他機種に付属している取付板（本製品には付属していません）が壁に取り付けられている場合、取付板を使用して壁に取り付けることができます。

## 【1】本体の取り付け

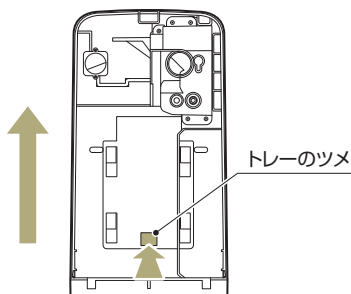
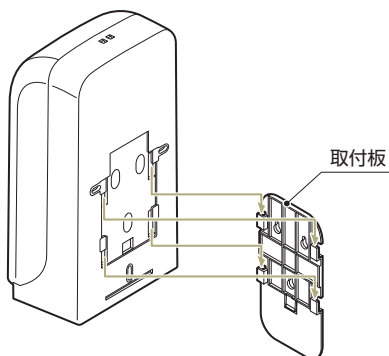
本体を取付板に添わせながら、下にスライドさせて取り付けます。

## 【2】本体の取り外し

- ①カバーを開けます。
- ②本体内側にあるトレーのツメを押したまま、本体を上へスライドさせて取り外します。

## 注意

- 本製品に取付板は付属しておりません。
- 取付板の取り付け方法については、その取付板が付属していた製品の取扱説明書をご参照ください。



《本体内側 正面》

※イラストはGUD-1000

## トレーの取り付け

## 注意

トレーは付属しておりません。  
トレーA型/C型(別売オプション品)を別途お買い求めください。  
GUD-1000はトレーA型を、GUD-500はトレーC型を使用してください。

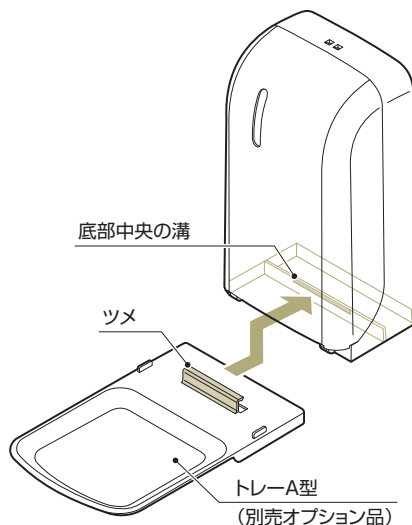
## トレーの取り付け

トレーのツメを、手前から本体底部中央の溝に確実に差し込みます。

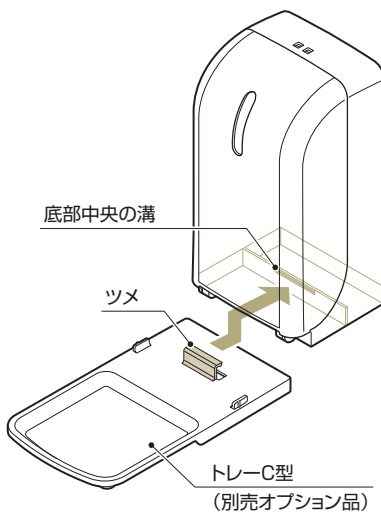
## トレーの取り外し

本体を押さえながらトレーを手前に引いて取り外します。

## 《GUD-1000》



## 《GUD-500》



## カバーの開閉方法

### カバーの開け方

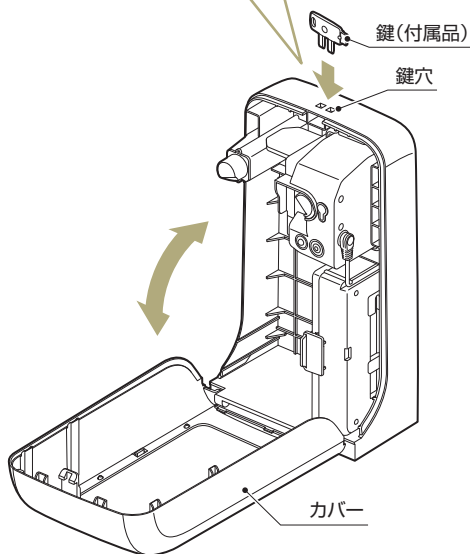
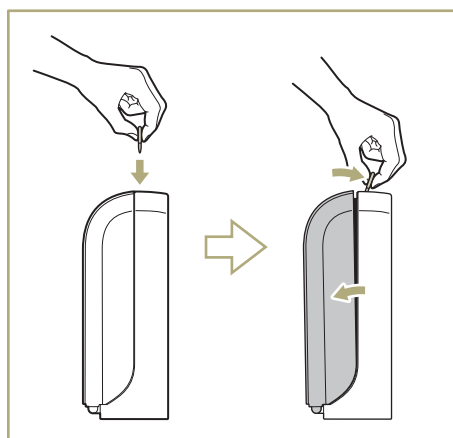
- ① 鍵 (付属品) を本体天面の鍵穴に押し込みます。
- ② 差し込んだ鍵を後ろに倒します。
- ③ カバーを持ちながら手前へ開きます。

### カバーの閉め方

カバーを元に戻して、“カチッ”と音がするまで押し込みます。

#### 注意

- 鍵は失くさないよう大切に保管してください。
- 鍵は必要以上に力を加えると破損する恐れがあります。
- カバーは必ず手で持って開いてください。  
カバーは重みで手前に開くため、手をはさんだりカバーが破損したりする恐れがあります。



※イラストはGUD-1000

## 電池の装着または交換方法

### 注意

- 表示ランプが約1秒間隔で緑色に点滅すると、電池の残量が少ないことをお知らせしています。
- 表示ランプが約1秒間隔で赤色に点滅すると電池切れです。新しい電池と交換してください。

### 注意 電池の使用上の注意

電池の使い方を誤ると、電池の液漏れや発熱、破損の恐れがあります。また、ケガや機器の故障の原因になるので、必ず次のことをご守りください。

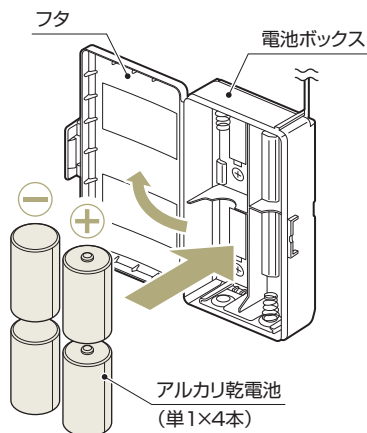
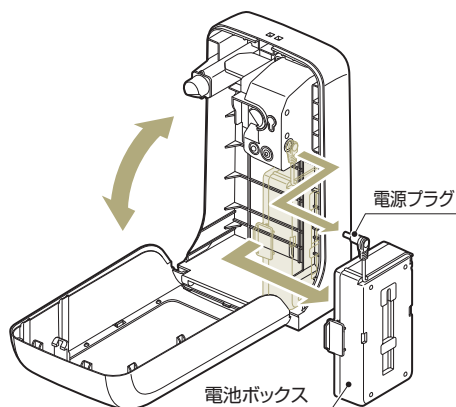
- ⊕と⊖の向きを正しく装着してください。
- 長期間使用しないときは、電池を取り外してください。
- 新しい電池と使用した電池、または他の種類の電池を混ぜて使用しないでください。
- 使い切った電池はすぐに取り外してください。
- 電池の注意書きをよくお読みください。

### GUD-1000の場合

アルカリ乾電池（単1×4本）以外を装着しないでください。

また、最良の状態でお使いいただくために、新しい乾電池をご使用ください。

- ①カバーを開けます。  
（11ページ「カバーの開閉方法」参照）
- ②電源プラグを抜きます。
- ③電池ボックスを取り外します。
- ④電池ボックスのフタを開けます。
- ⑤⊕と⊖の向きに注意して電池を装着します。
- ⑥電池ボックスのフタを閉めます。
- ⑦電池ボックスを取り付けてから、電源プラグを差し込みます。
- ⑧カバーを閉めます。



GUD-500の場合

アルカリ乾電池（単3×4本）、ニッケル水素充電電池（単3×4本）以外を装着しないでください。

また、最良の状態でお使いいただくために、新しい乾電池、もしくは充電が完了した充電電池をご使用ください。

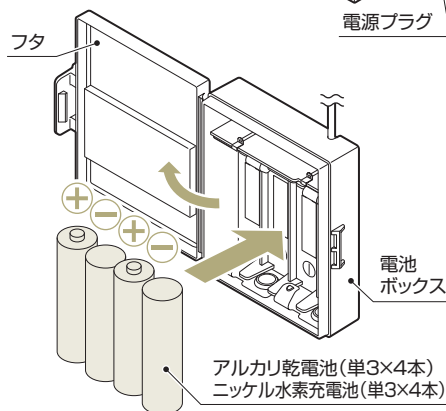
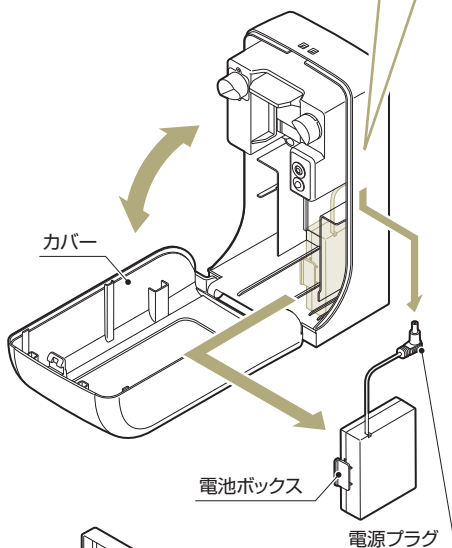
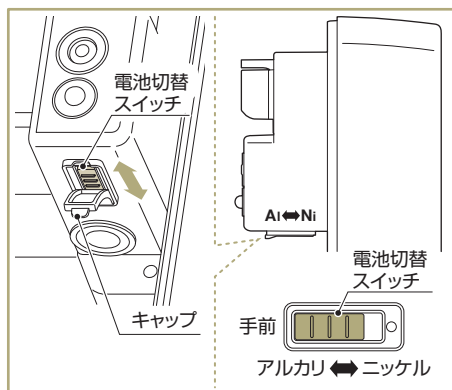
- ①カバーを開けます。  
（11ページ「カバーの開閉方法」参照）
- ②電源プラグを抜きます。
- ③電池ボックスを取り外します。
- ④電池ボックスのフタを開けます。
- ⑤⊕⊖の向きに注意して電池を装着します。
- ⑥電池ボックスのフタを閉めます。
- ⑦キャップを開けて、使用する電池に合わせ、電池切替スイッチを切り替えます。

アルカリ乾電池のときは「Al」に、ニッケル水素充電電池のときは「Ni」に切り替えてください。

- ⑧電池ボックスを取り付けてから、電源プラグを差し込みます。
- ⑨カバーを閉めます。

注意

使用する電池の種類に応じて、必ず電池切替スイッチを切り替えてください。  
切り替えが適切でないと、電池の劣化を進める原因になります。



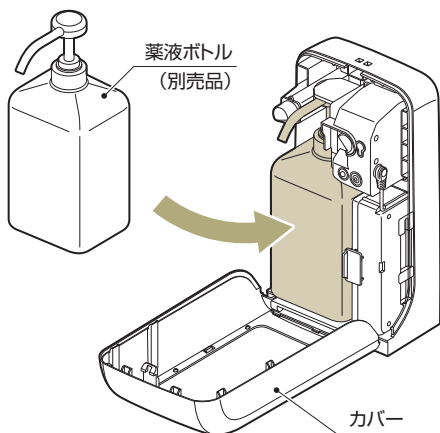
### 薬液ボトルの装着または交換方法

- ①カバーを開けます。(11ページ「カバーの開閉方法」参照)
- ②薬液ボトル(別売品)を装着します。
- ③カバーを閉めます。

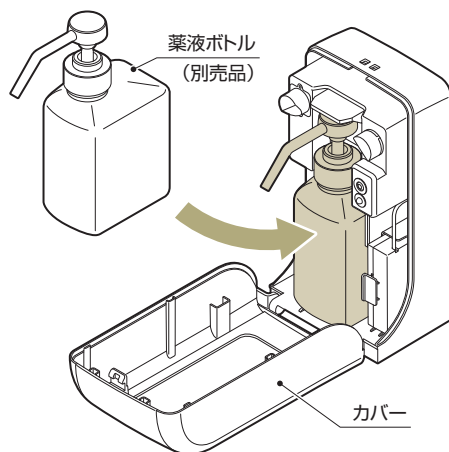
#### 注意

- ノズルはカバーの穴を通して、正面に向けてください。
- 薬液ボトルは当社指定のものを使用してください。

《GUD-1000》



《GUD-500》

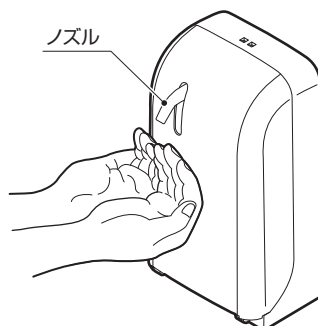


### 使用方法

- ①ノズルの下に手のひらを差し出します。
- ②センサーが感知し、ノズルから薬液が吐出(噴射)します。

#### 注意

- 新しい薬液ボトルを装着した直後は、すぐにノズルから薬液は吐出(噴射)しません。薬液が吐出(噴射)するまで、ノズルの下に繰り返し手のひらを差し出してください。
- カバーを閉めたあと約3秒間は、安全のため作動しないように設定しています。
- 薬液については、薬液に貼付されている「使用上の注意」などをよく読んでからお使いください。



※イラストはGUD-1000

## 吐出（噴射）回数の設定方法

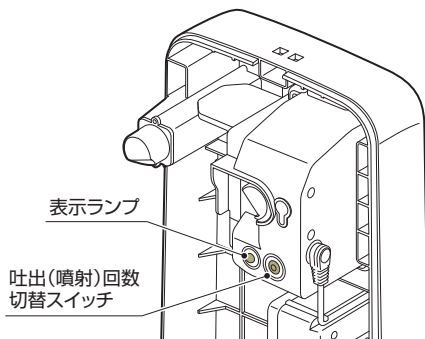
- ①カバーを開けます。  
(11ページ「カバーの開閉方法」参照)
- ②吐出（噴射）回数切替スイッチを“軽く”押しします。  
※押すたびに吐出（噴射）回数が切り替わります。  
**表示ランプの説明**（●カバーが開いているとき）  
をご確認ください。
- ③カバーを閉めます。

### 注意

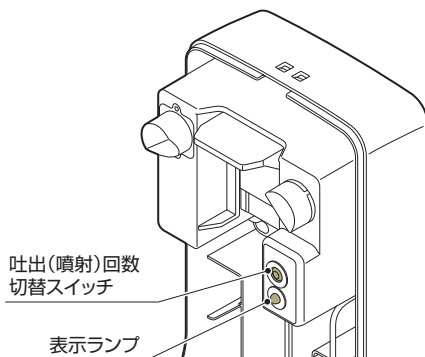
吐出（噴射）回数切替スイッチは、深く押ししたり長く押ししたりすると、切り替わりません。

スイッチを押しても切り替わらない場合は、奥まで深く押さず浅く押ししたり、すばやく指を離したりしてください。

《GUD-1000》



《GUD-500》



## 表示ランプの説明

●カバーが閉まっているとき

表示ランプ	説明
緑色点灯	“吐出時” 薬液を吐出するときに点灯します。
緑色点滅	“電池切れ予告” 電池の残量が少ないことをお知らせしています。
赤色点滅	“電池切れ” 電池の残量がないことをお知らせしています。 新しい電池と交換してください。
赤/緑色 交互点滅	“センサー異常” 汚れや障害物、周囲の光などを検知し続け、 動作しません。原因を解消してください。 (P17「修理を依頼される前に」参照)

●カバーが開いているとき

表示ランプ	吐出回数	説明
緑色点灯	1回	吐出回数が1回吐出で設定されていることをお知らせしています。
赤色点灯	2回	吐出回数が2回吐出で設定されていることをお知らせしています。



本製品を末永くお使いいただくため、定期的にお手入れをしてください。  
お手入れの際、必ず電池を抜いて電源が切れていることを確認してください。

汚れは、乾いた柔らかい布で拭き取ってください。

汚れがひどいときは、適度に薄めた中性洗剤をふくませた布で拭き取ってください。  
そのあと、水で濡らしてよく絞った柔らかい布で洗剤を拭き取り、最後に柔らかい布でから拭きしてください。

**注意** 次のものは使わないでください。

シンナー・ベンジン・アルコール・石油・粉石けん・みがき粉・中性洗剤以外の洗剤類・熱湯・酸・アルカリ・たわしなど  
化学ぞうきんを使用する際は、その注意書きに従ってください。

## ノズルの掃除方法

ノズルに薬液が固まったりゴミが詰まったりすると、吐出（噴射）が正常に行われなくなり、十分な機能が発揮されません。

次の要領でノズルの掃除を行ってください。

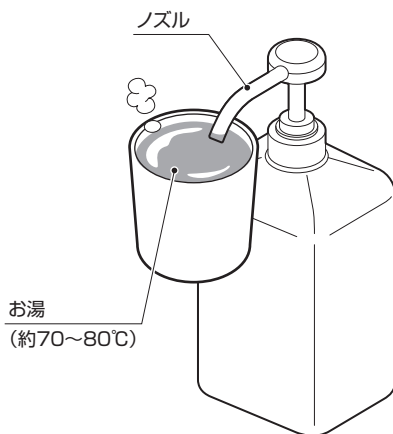
①ノズル先端のみを約2分間お湯（約70～80℃）に浸します。

※浸したあと、吐出（噴射）穴の付着物（薬液の結晶やゴミ）が取れていない場合は、ノズルの吐出（噴射）穴にφ0.5mm以下の針金（φ0.5mmシャープペンシル用の芯詰まり取り針など）を差し込んで付着物を取り除いてください。

②吐出（噴射）状態を確認します。

**注意**

- ノズルの吐出（噴射）穴を針金で掃除する際、ノズル内部の部品を傷つけないように注意してください。
  - お湯を扱う際は、やけどをしないように注意してください。
- ※確認後、吐出（噴射）状態が改善されないときは、薬液ボトルを交換してください。



※イラストは1Lボトル

故障かな?…と思ったら、まず次のことをお調べください。

症 状		対処方法	ページ
赤色または緑色でランプが点灯したまま動かない		カバーを確実に閉める	11
赤色ランプが点滅したまま動かない		新しい電池に交換する	12・13
電池は新しいがカバーを開けた状態で赤色または緑色のランプが点灯しない		正しい向きで電池を入れる 電源プラグを確実に差し込む	12・13
緑色のランプが点滅したままになっている		電池切れが近づいている新しい電池を準備する	15
表示ランプが赤緑交互に点滅して動かない		センサー部やカバーを清掃する	4・5・6・ 7・8・10
		障害物を取り除く	
		設置場所・方向を変える	
		トレーを清掃する	
薬液を吐出ししない	薬液切れ	新しい薬液に交換する	14
	薬液ボトルが正しく装着されていない	薬液ボトルを正しく装着する	14
	ノズルが目詰まりしている	ノズルを清掃する	16

以上のことをお調べになり、それでも不具合症状が解消されない場合には、ご自分で修理なさらないで、お買い求めの販売店、もしくは当社のお問い合わせ窓口（裏表紙に記載）にご相談ください。

## 仕 様

項 目	内 容
名 称	ノータッチ式ディスペンサー
型 式	GUD-1000 / GUD-500
外 形 寸 法	GUD-1000 : W147 × D101 × H268 mm GUD- 500 : W113 × D103 × H225 mm
製 品 質 量	GUD-1000 : 約785g (梱包、付属品、ボトルおよび薬液は除く) GUD- 500 : 約585g (梱包、付属品、ボトルおよび薬液は除く)
主 な 材 質	GUD-1000 : カバー … PP    ケース … PP    透明窓 … PP 内部メカケース … ABS他    乾電池ケース … PP他 GUD- 500 : カバー … PP    ケース … PP    透明窓 … PP 内部メカケース … ABS他    乾電池ケース … PP他
電 源	GUD-1000 : アルカリ乾電池 (単1×4本) GUD- 500 : アルカリ乾電池 (単3×4本) / ニッケル水素充電電池 (単3×4本)
使用環境温度	5～40℃ (薬液に適切な流動性が保たれていること)
使用環境湿度	20～85% (結露なきこと)
使用薬液 (※)	当社指定の薬液

※ 使用薬液は、当社指定の薬液をお使いください。

他社の薬液を使用した場合、トラブルが生じる恐れがありますのでお使いにならないでください。

本仕様は性能向上のため、予告なく変更されることがありますのでご了承ください。

## アフターサービスについて

### ●アフターサービスでお困りの場合は

アフターサービスについてご不明の場合、その他お困りの場合はお買い求めの販売店、もしくは当社のお問い合わせ窓口（裏表紙に記載）にご相談ください。

※故障の場合は、ご購入日、本製品の型式と、できるだけ詳しい故障状態をお知らせください。

### ●転居されるときは

ご転居により、お買い求めの販売店のアフターサービスを受けられなくなる場合は、前もってお買い求めの販売店、もしくは当社のお問い合わせ窓口（裏表紙に記載）にご相談ください。

ご転居先での販売店、もしくは最寄りの当社サービス拠点を紹介させていただきます。

お問い合わせ窓口

**サラヤ株式会社**

〒546-0013 大阪市東住吉区湯里2-2-8

TEL.06-6797-2525 URL.<http://www.saraya.com/>

**電話受付:平日**(土日および祝祭日、弊社休日を除く) **9:00~18:00**

●お問い合わせ窓口では、製品のご使用方法やメンテナンスに関するお問い合わせ、最寄りのサービス拠点のご案内を承っております。