

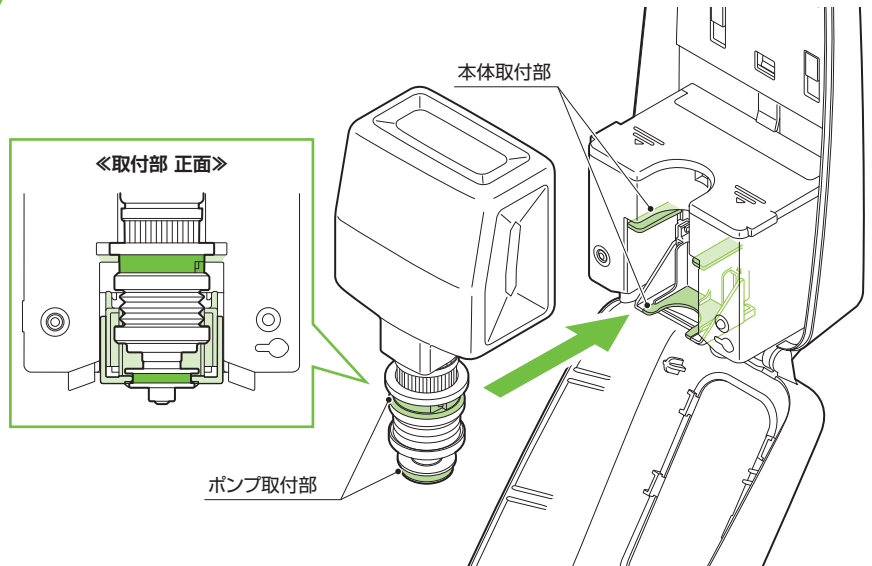
## UD-8600S / MD-8600S 二重蛇腹フォームポンプボトル 取り付け方法

### UD-8600Sへの取り付け方法

- ①UD-8600Sのカバーを開けます。
- ②“ポンプ取付部”が“本体取付部”と合うようにポンプを取り付けます。

ポンプ取付部は“カチッ”と手応えがあるまで押し込みます。

- ③カバーを閉じます。

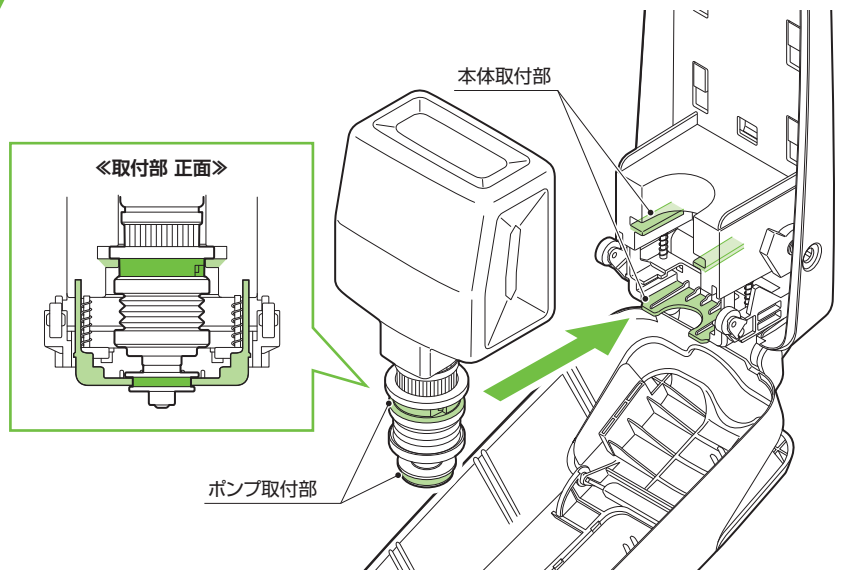


### MD-8600Sへの取り付け方法

- ①MD-8600Sのカバーを開けます。
- ②“ポンプ取付部”が“本体取付部”と合うようにポンプを取り付けます。

ポンプ取付部は“カチッ”と手応えがあるまで押し込みます。

- ③カバーを閉じます。



### ノズルの清掃方法

ノズル先端に薬液やゴミが固着すると、吐出が正常に行われません。  
以下の手順でノズルの清掃を行ってください。

- ①70～80℃のお湯に、約2分間ノズル先端を浸します。  
※吐出穴の付着物が取れていない場合は、φ0.5mm以下の針金などを差し込んで付着物を取り除きます。
- ②吐出状態を確認します。

#### 注意

- 吐出穴を針金などで清掃する際、ノズル内部の部品を傷つけないように注意してください。
- お湯を扱うときは、やけどに注意してください。
- 確認後、吐出状態が改善されないときは、薬液ボトルを交換してください。

