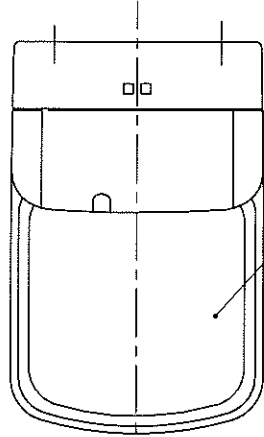
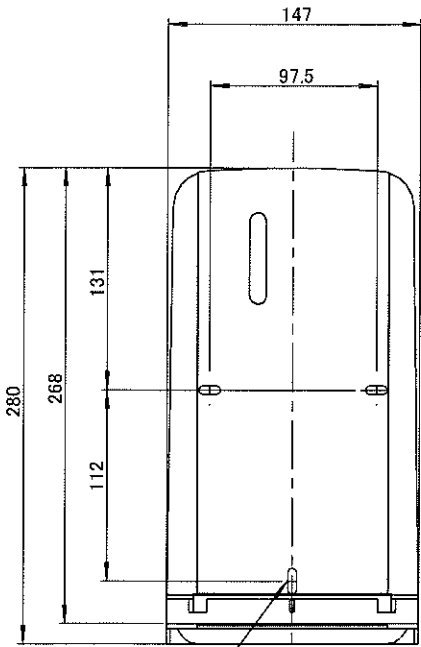


A  
B  
C  
D  
E  
F

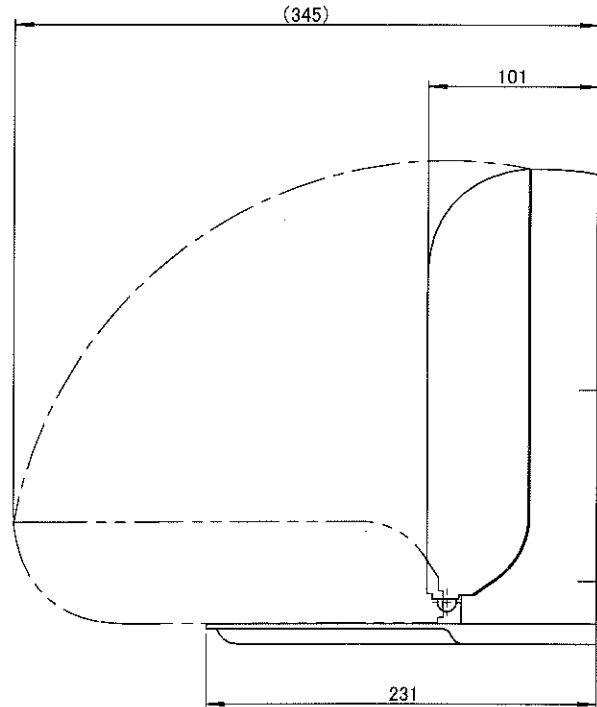
A  
B  
C  
D  
E  
F



トレーA型(別売オプション品)



壁取付穴(3ヶ所)



- ・トレーA型は別売オプション品となります。
- ・据置での設置の場合は、水平な場所に据え置きしてください。
- ・壁に取り付ける場合は、別売オプション品の壁取付セットA型の両面テープ、もしくは、ねじセットで取り付けください。

**注意(ねじセットでの場合)**

- 壁面がコンクリートの場合は、振動ドリルなどで穴(φ6mm・深さ30~40mm)をあけ、プラグを打ち込み、タッピンねじで固定してください。
- 壁面が木製の場合は、案内穴(φ2.5mm)をあけてから、タッピンねじで固定してください。
- 壁面の強度が弱い(コンパネ[6mm以下]石膏ボードなど)場合は、補強材で補強してから、タッピンねじ、もしくは、パラシュートビス(付属していません)を使用してください。
- 壁面に穴をあけるときは、他の配管・配線が通っていないことを確認してください。
- 切粉はきれいに取り除いてください。

**注意(両面テープでの場合)**

- 塗装面や壁紙貼りの壁には、両面テープで取り付けないでください。
- 塗装面に両面テープで取り付けると塗装が剥がれた場合など本体が落下し危険です。
- 凹凸面やザラザラした壁面には取り付けられません。

出図  
15.07.14  
サラヤ株式会社  
SARAYA CO., LTD.

承認 APPROVED 2015.7.14 西	製品名称 MODEL NAME GUD-1000-PHJ トレーA型付き
審査 REVIEWED 2015.7.14 西	図面名称 DRAWING NAME 外観図
製図 DRAWN 2015.07.14 吉岡	図面番号 DRAWING No. 05-272-103-01
サラヤ株式会社 SARAYA CO., LTD.	