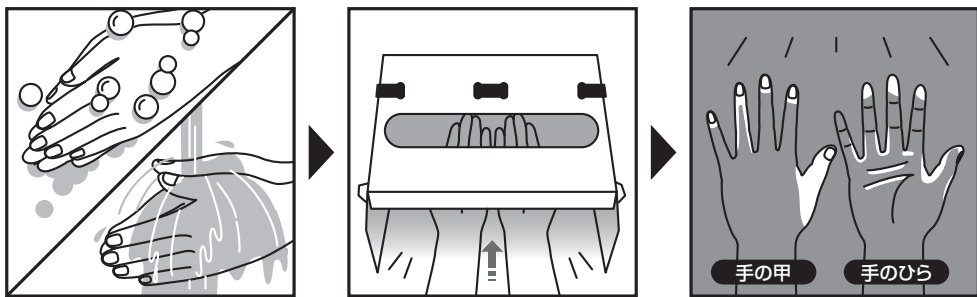


⑥ 普段通りの手洗いを行ったあと、本体に手を入れます。

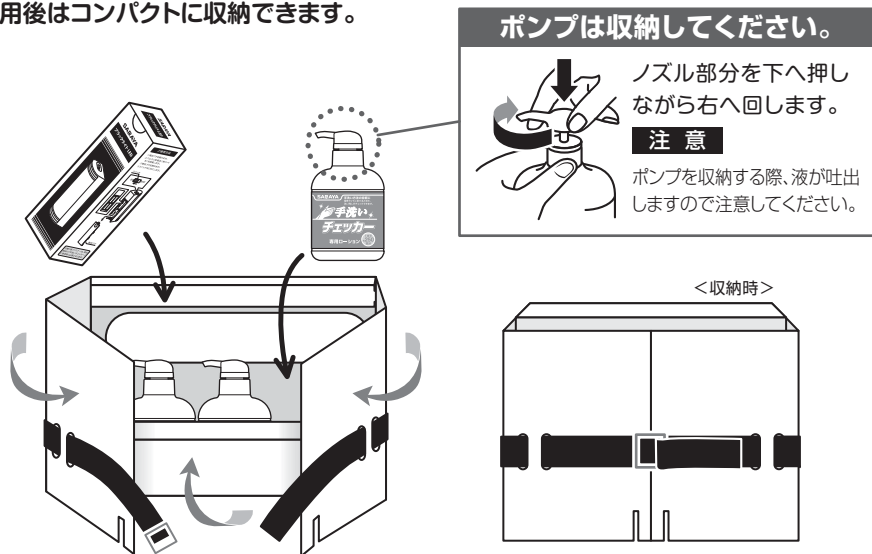
※光っている部分が洗い残した部分です。

注意

光っている部分が見えにくときは、部屋の電気を消し、周囲を暗くしてください。



⑦ 使用後はコンパクトに収納できます。



手洗いチェッカーLED

取扱説明書

お買い求めいただき、誠にありがとうございます。
この「取扱説明書」をよくお読みいただき、正しくお使いください。
なお、この「取扱説明書」は大切に保管してください。

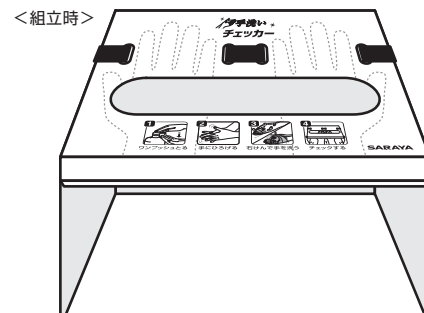
単3アルカリ乾電池×4本 使用

※電池は付属していません、別途お買い求めください。

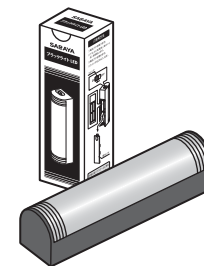
手洗いチェッカーとは

手についている汚れを専用ローションで人工的に再現し、専用ライト下で光らせることによって、適切な手洗いが実施できているか診断するツールです。

梱包内容



手洗いチェッカー 本体



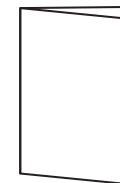
ブラックライトLED
(面ファスナー付属)



手洗い用石けん液
1本



手洗いチェッカーローション
2本



取扱説明書(本紙)

お問い合わせ窓口 **サラヤ株式会社** 〒546-0013 大阪市東住吉区湯里2-2-8
TEL.06-6797-2525 URL.<http://www.saraya.com/>

電話受付:平日(土日および祝祭日、弊社休日を除く) 9:00~18:00

●お問い合わせ窓口では、製品のご使用方法やメンテナンスに関するお問い合わせ、最寄りのサービス拠点のご案内を承っております。

安全上のご注意

ご使用前に、この「安全上のご注意」を必ずお読みのうえ正しくお使いください。
ここに示した注意事項は、安全に関する重大な内容を記載していますので、必ずお守りください。
お読みになったあとは、お使いになる方がいつでもご確認いただける場所に保管してください。
本取扱説明書で不明な点は、当社のお問い合わせ窓口（裏表紙に記載）までご連絡ください。

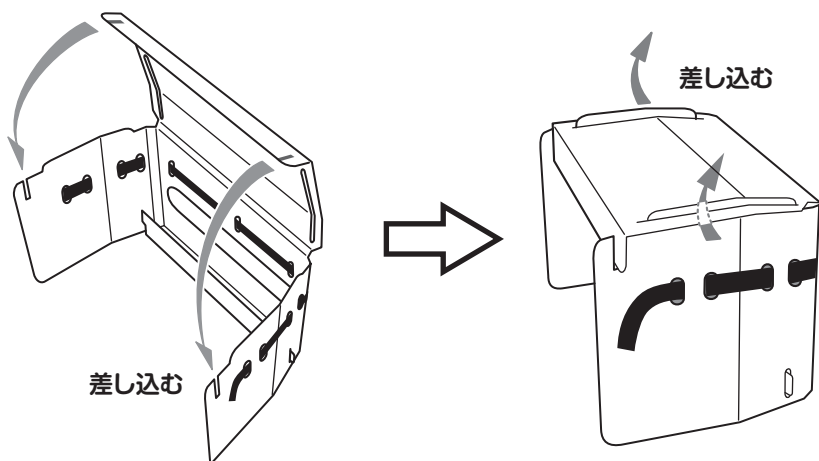
- 丈夫で水平な場所で使用してください。
- 手洗いチェッカーローションがついた手で物や服などに触れないように注意してください。
万が一、ローションが付着したときは、洗剤などで洗い流してください。
- ブラックライトの光を長時間浴び続けしないでください。色素沈着（日焼け）する恐れがあります。
- 手洗いチェッカーローション・手洗い用石けん液を保管するときや持ち運ぶときは、ポンプを収納してください。ポンプが上がったままだと液が漏れることがあります。
- ブラックライトはフレモノですので、落としたり、強い衝撃を与えないでください。
梱包箱に入れたまま収納することをおすすめします。

使用方法

①手洗いチェッカー本体を組み立てます。

注意

本体を組み立てる際は無理な力を加えないでください。

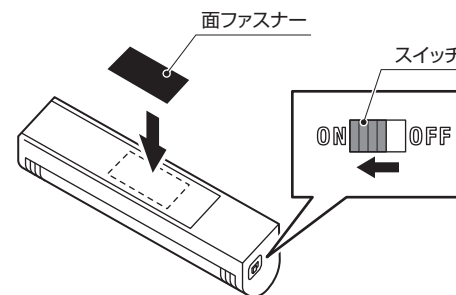


②ブラックライトに面ファスナーを取り付けます。

ブラックライトLEDに付属している面ファスナー（黒いテープ）を、ブラックライトの背面に貼り付けます。

注意

付属の面ファスナーの接着強度を高めるために、貼り付けてから24時間後に使用してください。



③スイッチをONにします。

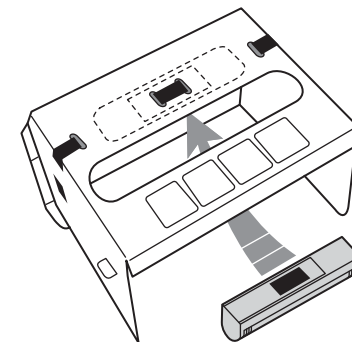
注意

- 光源をのぞき込んだり、直接目に当てたりしないでください。
- 電池の入れ方などブラックライトについては、ブラックライトLEDの梱包箱の記載内容をご参照ください。

④ブラックライトの面ファスナーを、手洗いチェッカー本体内側の面ファスナーに取り付けます。

注意

ブラックライトは押し付けて、確実に取り付けてください。



⑤手洗いチェッカーローションを手につけます。

ワンプッシュ（約1mL）分のローションを手に取り、手全体にまんべんなくぬり広げます。

