

WS-B吐水下向きノズル 取扱説明書

『WS-B吐水下向きノズル』は、サニタリバーシリーズの水(温水)ノズル先端に取り付けることで、手洗水の吐水方向を45°下向きに変更することができます。

取扱方法

- 1 サニタリバー本体の運転スイッチを **OFF** にします。
- 2 キャップを取り外します。
- 3 キャップからメッシュ(100)[2枚]/(25)[1枚]を取り外します。

※メッシュ(100)[2枚]/(25)[1枚]にゴミなどが付着している場合は、流水できれいに取り除いてください。

- 4 WS-B吐水下向き連結金具にメッシュ(100)[2枚]/(25)[1枚]を組み込みます。

※メッシュは、奥まで押し込んでください。

- 5 『WS-B吐水下向きノズル』を水(温水)ノズルに取り付けます。WS-B吐水下向き連結金具[めねじ部]を水(温水)ノズル[おねじ部]にねじ込んでください。

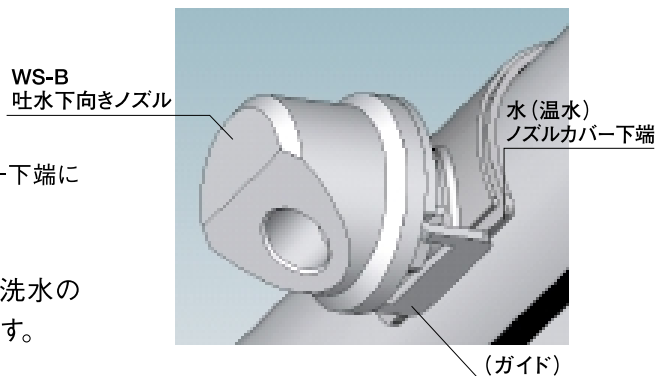
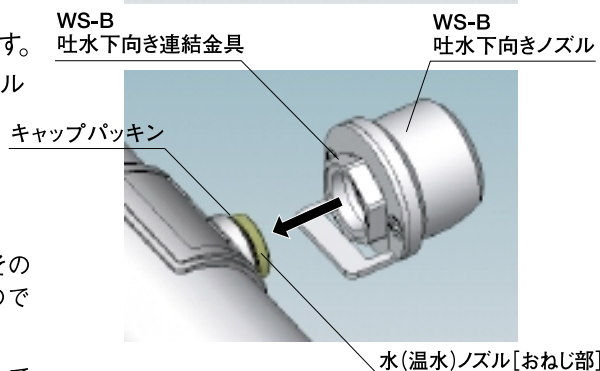
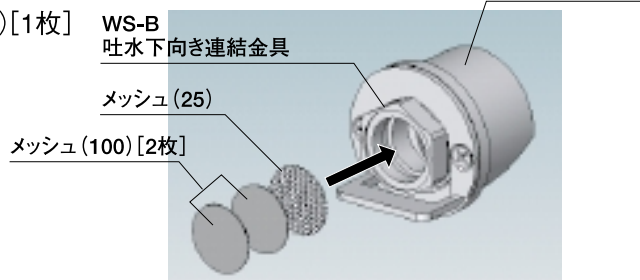
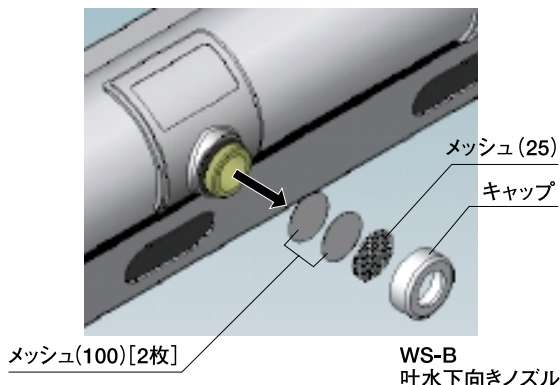
【使用工具】薄型スパナ(サイズ17)

※SNタイプの場合、水(温水)ノズル[おねじ部]を押し込むと、そのままパイプノズル内に入り込んでしまう可能性がありますのでご注意ください。

※水(温水)ノズル[おねじ部]にキャップパッキンが嵌め込まれていること、ねじれていないことを確認してください。

※WS-B吐水下向きノズルのガイドが水(温水)ノズルカバー下端に入り込むようにしてください。

- 6 サニタリバー本体の運転スイッチを **ON** にして、手洗水の吐水量、並びに手指センサーの感知距離を確認します。



SARAYA

製造・販売元: サラヤ株式会社 大阪市東住吉区湯里2-2-8 TEL.06-6797-2525