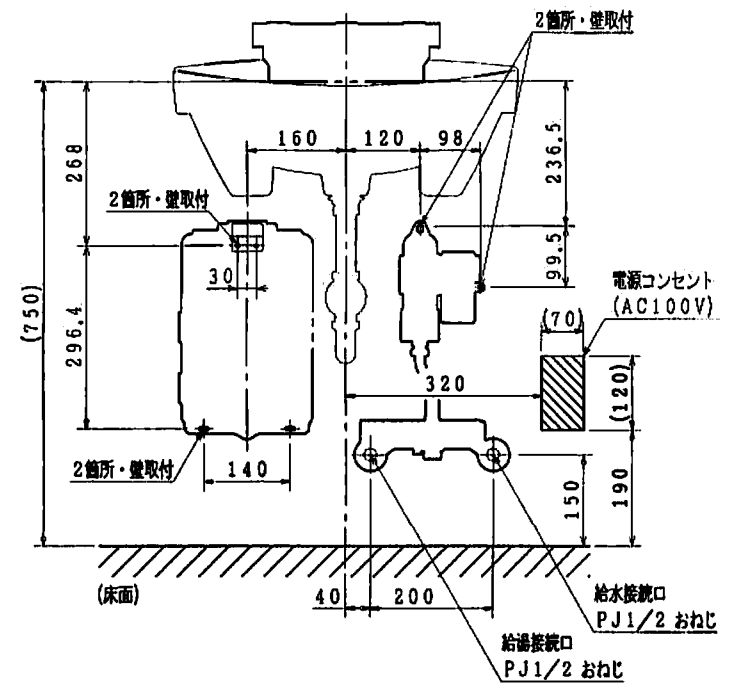
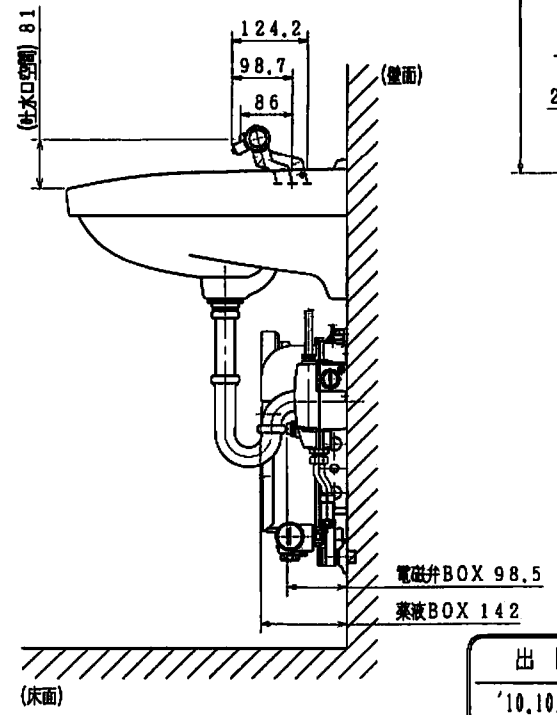
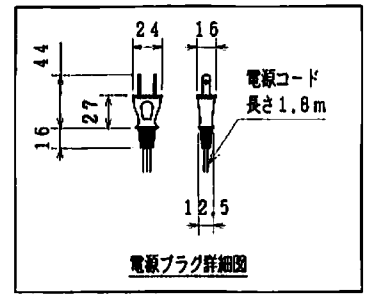
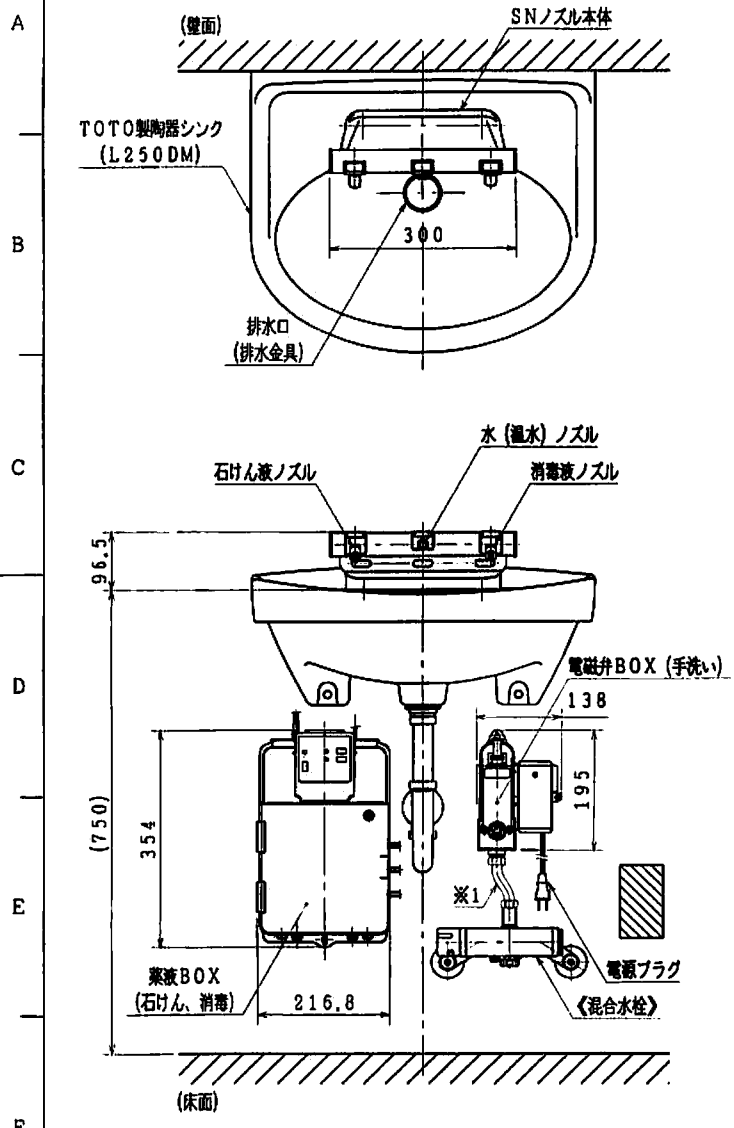


10-014-921-12  
 各異図

図面ヲ実測シナイコト DON'T SCALE THIS DRAWING.



注4：〈 〉部品は当社別売品を示す。  
 注3：※1の呼び13給水管 (フレキ管) などは別途用意すること。  
 注2：水はね等の恐れがある場合、電源コンセントは水がかからない位置に施工すること。  
 注1：陶器シンク (L250DM)、並びに排水管の据え付けについては、陶器シンクの製品仕様に基づき、正しく据工すること。  
 尚、排水金具がポップアップ排水栓の場合、WS-B3SNを取り付けることができない。  
 この場合、排水金具をポップアップ式でない横穴排水栓などに交換すること。

出 図  
 '10.10.12  
 サラヤ株式会社  
 SARAYA CO., LTD.

承認 APPROVED 2010.10.12	製品名称 MODEL NAME TOTO製陶器シンクL250DM/WS-B3SN/混合水栓
審査 REVIEWED 2010.10.12	図面名称 PARTS NAME 外観図
作成 DRAWN 2010.10.12 林	図面番号 DRAWING No. 21-126-710-01
3RD ANGLE サラヤ株式会社 SARAYA CO., LTD.	